

車両情報				
車名	初年度登録	型式	形状	車台番号
いすゞ	平成26年2月	SKG-FSR90T2	冷凍パン	FSR90-7003502
走行	馬力	シフト	ブレーキ	ボディ内寸
610,368km	210PS/154KW	A/T スムーサー 6速	エア	長: 6,140 mm 幅: 2,170 mm 高: 2,210 mm 門高: 2,170 mm

◎: 良好 ○: 通常走行問題なし △: 要修理 /: 装備無し ※あくまでも当社判断基準によるものです

エンジン			電装関係			キャビン		
点検項目	結果	状態	点検項目	結果	状態	点検項目	結果	状態
異音	◎		エアコン	◎		シート	○	破れ、へたり、タバコ穴、擦れ、汚れ
オイル混入	◎		スターター	◎		ヘッドライト	◎	H I D
オイル漏れ	○	ロッカーケース 付近にじみ	オルタネーター	◎		ウィンカー	◎	
水混入	◎		P/W (運転席)	◎		ワイパー	◎	
水漏れ	◎		P/W (助手席)	◎		ミラー	○	左サイドミラーステーカバー欠品
燃料漏れ	◎		坂道発進装置	◎		走行関係		
排気	◎		異常ランプ	◎		点検項目	結果	状態
マフラー	◎		オーディオ	◎		リーフサス	◎	
ターボ	◎		バックカメラ	◎	カラー	エアサス	◎	リヤエアサス
冷却水吹返	◎		電格ミラー	◎		パワステ	◎	
ミッション			ETC	/		ハンドル	○	擦れ
点検項目	結果	状態	タコグラフ	/		燃料タンク	◎	アルミ 150L
ギア鳴き	◎		上物仕様			デフ		
ギア抜け	◎		点検項目	結果	状態	点検項目	結果	状態
クラッチ	◎		床材質	/	アルミ 縞板	異音	◎	
異音	◎		上物仕様			オイル漏れ	◎	
オイル漏れ	◎		上物仕様			デフロック	/	
リターダ	/		上物仕様					

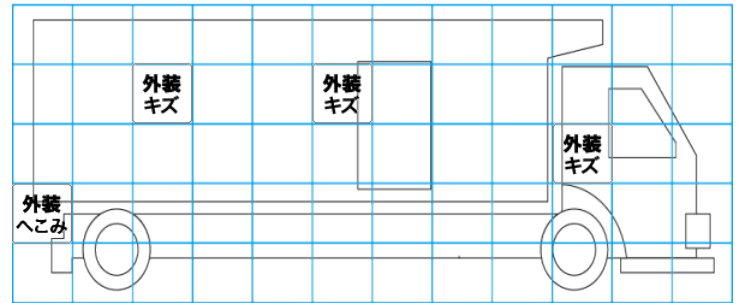
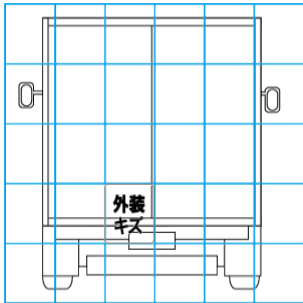
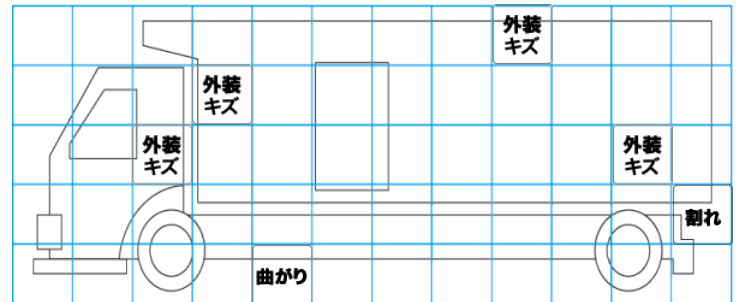
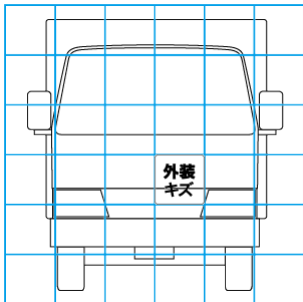
特記事項 キャブ内キズ、汚れ。キャブ左補修跡有り。インパネポケット欠品。ドリンクホルダー欠品。エンジンキー4本。ポデーキー3本。
記録簿 有 (H26/8~R6/8)

タイヤ残量				タイヤサイズ			
単位: mm							
10	9			245/80R17.5	245/80R17.5		
—	—			—	—		
9	11	11	11	245/80R17.5	245/80R17.5	245/80R17.5	245/80R17.5
—	—	—	—	—	—	—	—
スベア		12	—	スベア		245/80R17.5	—

素材: スチール 備考:

上物仕様			
上物名	メーカー	型式「製造番号」	年式
冷凍パン	矢野特殊自動車	MA130808D	平成25年12月
【備考】断熱: リヤ75mm。サイド50mm。前後水抜き穴2対。ラッシングレール2段。サイド、リヤLED庫内灯。90度ストッパー。左サイド扉片開式。門口右下部へこみ。左サイドバンパー曲がり。リヤ観音扉キーシリンダー不良。			
冷凍機/直結	デンソー	SS42LN-EP42	平成26年1月
【備考】-32度設定 +20℃ → -5℃ (1h) 確認。稼働時間14530h。			
格納ゲート	極東開発工業	CG1002H-B3MFA2 「16T068191N」	平成28年
【備考】※年式違い。PG寸法: 全長1570mm。全幅2090mm。有効長1240mm。有効幅2015mm。最大荷重1000kg。庫内リモコン付き。			

外装状態			
キャブコーション	フレーム番号	フレームのさび	飛石
有	確認済	無	点傷有



【外装】	【ポデー内】
<input type="checkbox"/> 外装キズ <input type="checkbox"/> 外装へこみ <input type="checkbox"/> うき <input type="checkbox"/> 曲がり <input type="checkbox"/> サビ <input type="checkbox"/> 補修跡 <input type="checkbox"/> 割れ	<input type="checkbox"/> 庫内キズ <input type="checkbox"/> 庫内へこみ <input type="checkbox"/> 庫内穴あき <input type="checkbox"/> 床汚れ