

車両情報				
車名	初年度登録	型式	形状	車台番号
いすゞ	平成28年12月	QDG-EXZ52BJ	トラクタ	EXZ52BJ-7000120
走行	馬力	シフト	ブレーキ	ボディ内寸
359,127km	520PS/382KW	セミア/T スムーサー 16速	エア	長: mm 幅: mm 高: mm 門高: mm

◎:良好 ○:通常走行問題なし △:要修理 /:装備無し ※あくまでも当社判断基準によるものです

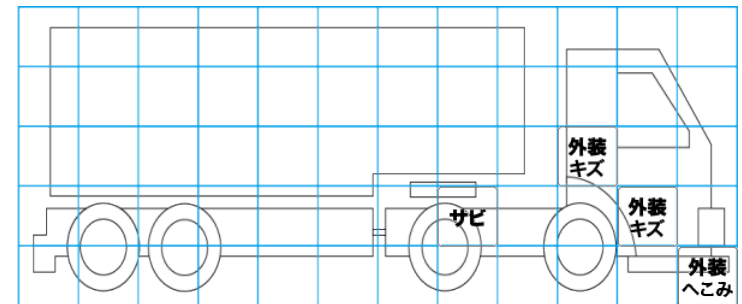
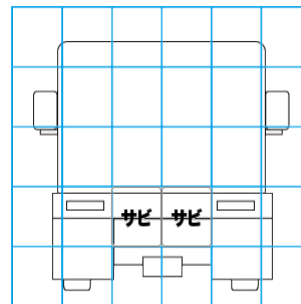
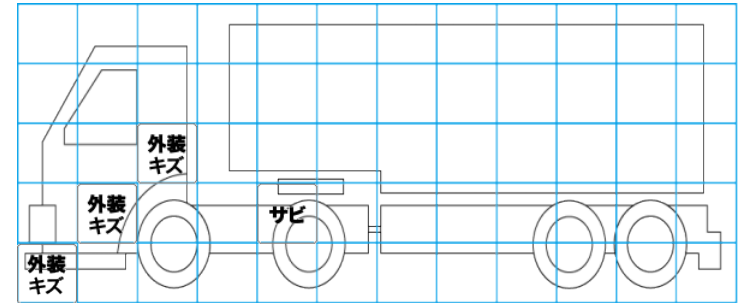
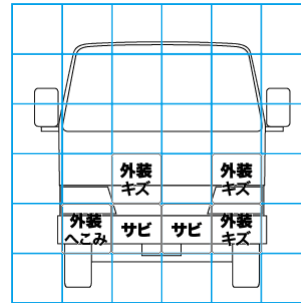
エンジン			電装関係			キャビン		
点検項目	結果	状態	点検項目	結果	状態	点検項目	結果	状態
異音	◎		エアコン	△	冷えない コンデンサー、ガス漏れ。	シート	○	へたり、擦れ、汚れ
オイル混入	◎		スターター	◎		ヘッドライト	◎	H I D
オイル漏れ	○	右前下側滲み。	オルタネーター	◎		ウィンカー	◎	
水混入	◎		P/W(運転席)	◎		ワイパー	◎	
水漏れ	◎		P/W(助手席)	◎		ミラー	◎	
燃料漏れ	◎		坂道発進装置	◎		走行関係		
排気	◎		異常ランプ	◎		点検項目	結果	状態
マフラー	◎		オーディオ	◎	ナビ付き	リーフサス	◎	
ターボ	◎		バックカメラ	/		エアサス	/	
冷却水吹返	◎		電格ミラー	◎		パワステ	◎	
ミッション			上物仕様			ハンドル	○	擦れ
点検項目	結果	状態	点検項目	結果	状態	燃料タンク	◎	スチール、アルミ 400L 400L
ギア鳴き	◎		床材質	/	鉄板 綿板、腐食穴あき。	デフ		
ギア抜け	◎					点検項目	結果	状態
クラッチ	◎					異音	◎	
異音	◎					オイル漏れ	◎	
オイル漏れ	◎					デフロック	◎	
リターダ	/							

**特記事項** キャブ内キズ・汚れ。エア漏れ有り。左右リヤフェンダー腐食穴あき。  
R6.2月 340935km時クラッチオーバーホール済み(記録簿有り)。  
エンジンキー1本、キーレスリモコン1ヶ。  
**記録簿** 有(H29/9~H29/12、H31/1~R6/11)

タイヤ残量				タイヤサイズ			
単位: mm							
7	6			275/80R22.5	275/80R22.5		
—	—			—	—		
7	8	8	9	275/80R22.5	275/80R22.5	275/80R22.5	275/80R22.5
6	7	7	6	275/80R22.5	275/80R22.5	275/80R22.5	275/80R22.5
スベア	15	—		スベア	275/80R22.5	—	
素材: アルミ				備考:			

上物仕様			
上物名	メーカー	型式「製造番号」	年式
カブラー	ヨコシャ	CD-2000 「K29881」	平成28年8月
【備考】 第5輪荷重20000kg。キャパシティ20000kg。作業灯2ヶ(不灯)。ステンレス工具箱1ヶ。			
【備考】			
【備考】			

外装状態			
キャブコーション	フレーム番号	フレームのさび	飛石
有	確認済	小	点傷有



【外装】					【ボデー内】					
外装キズ	外装へこみ	うき	曲がり	サビ	補修跡	割れ	庫内キズ	庫内へこみ	庫内穴あき	床汚れ