

車両情報				
車名	初年度登録	型式	形状	車台番号
いすゞ	令和 3年6月	2RG-NPR88AN	冷凍パン	NPR88-7014677
走行	馬力	シフト	ブレーキ	ボディ内寸
39,819km	150PS/110KW	M/T 6速	パキューム	長: 4,310 mm 幅: 1,960 mm 高: 1,920 mm 門高: 1,900 mm

◎: 良好    ○: 通常走行問題なし    △: 要修理    /: 装備無し    ※あくまでも当社判断基準によるものです

エンジン			電装関係			キャビン					
点検項目	結果	状態	点検項目	結果	状態	点検項目	結果	状態			
異音	◎		エアコン	◎		シート	○	汚れ			
オイル混入	◎		スターター	◎		ヘッドライト	◎	ハロゲン			
オイル漏れ	◎		オルタネーター	◎		ウィンカー	◎				
水混入	◎		P/W (運転席)	◎		ワイパー	◎				
水漏れ	◎		P/W (助手席)	◎		ミラー	◎				
燃料漏れ	◎		坂道発進装置	◎		走行関係					
排気	◎		異常ランプ	◎					点検項目	結果	状態
マフラー	◎		オーディオ	◎	ナビ付き	リーフサス	◎				
ターボ	◎		バックカメラ	◎	カラー	エアサス	/				
冷却水吹返	◎		電格ミラー	/		パワステ	◎				
ミッション			ETC	/		ハンドル	◎				
			点検項目	結果	状態	燃料タンク	◎	スチール 100L			
ギア鳴き	◎		上物仕様			デフ					
ギア抜け	◎		点検項目	結果	状態						
クラッチ	◎		床材質	/	アルミ 縞板	異音	◎				
異音	◎		上物仕様			オイル漏れ	◎				
オイル漏れ	◎					点検項目	結果	状態	デフロック	/	
リターダ	/										

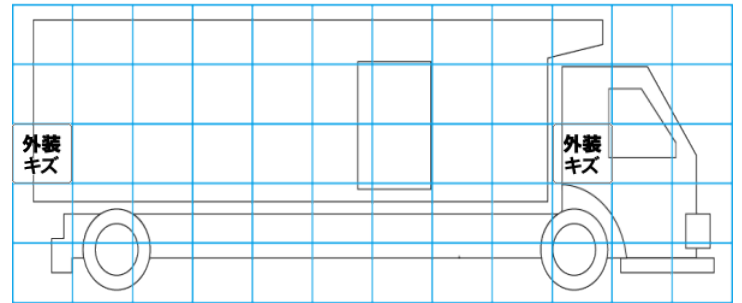
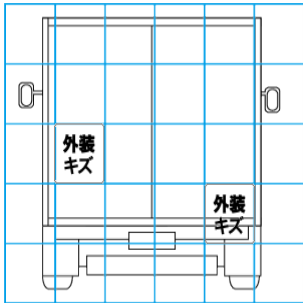
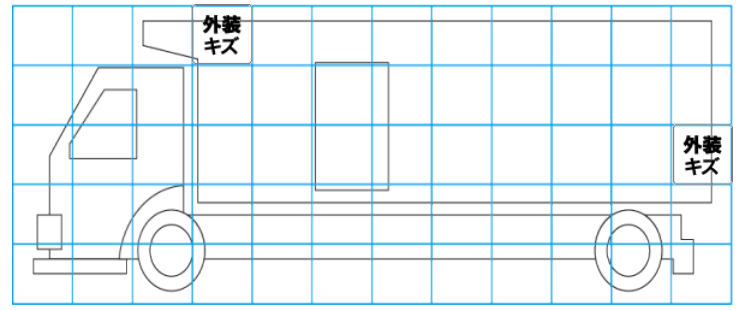
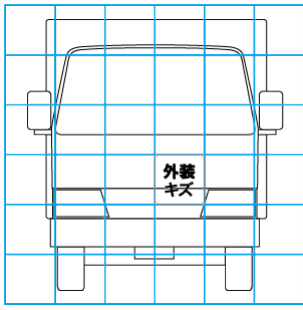
**特記事項** キャブ内キズ・汚れ。  
エンジンキー4本（キーレス付1本・スベアー無）。燃料タンクキー1本。ボデーキー2本。  
**記録簿** 有 (R6/3、R6/6)

タイヤ残量				タイヤサイズ			
単位: mm							
5	5	5	5	185/85R16	195/85R16		
-	-	-	-	-	-	-	-
5	5	5	5	195/85R16	195/85R16	195/85R16	195/85R16
-	-	-	-	-	-	-	-
スベア	7	-		スベア	195/85R16	-	-

素材: スチール    備考:

上物仕様			
上物名	メーカー	型式「製造番号」	年式
冷凍パン	東プレ	「F212687」	令和 3年6月
【備考】 断熱: リヤ75mm・サイド75mm。ラッシングレール2段。庫内灯2ケ。水抜き穴前後2対。保冷カーテン。左片開式サイド扉。観音扉3枚。スノコ付(高さ30mm)。			
冷凍機/直結 (スタンバイ付)		XV32LSC-P	令和 3年6月
【備考】 -30℃設定 +12℃ → -13℃ 確認 (1h)。稼働時間1145h。スタンバイケーブル付。			
【備考】			

外装状態			
キャブコーション	フレーム番号	フレームのさび	飛石
有	確認済	無	点傷有



【外装】					【ボデー内】					
外装キズ	外装へこみ	うき	曲がり	サビ	補修跡	割れ	庫内キズ	庫内へこみ	庫内穴あき	床汚れ