

車両情報				
車名	初年度登録	型式	形状	車台番号
日野	令和 3年10月	2RG-XZU605M	Wキャブ平	XZU605-0033765
走行	馬力	シフト	ブレーキ	ボディ内寸
26,367km	150PS/110KW	M/T 6速	ハキューム	長: 2,000 mm 幅: 1,610 mm 高: 375 mm 門高: mm

◎: 良好 ○: 通常走行問題なし △: 要修理 /: 装備無し ※あくまでも当社判断基準によるものです

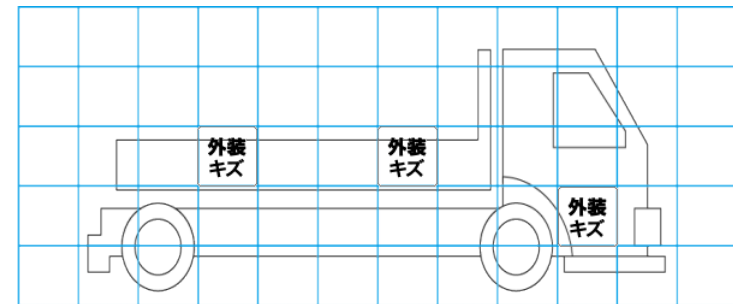
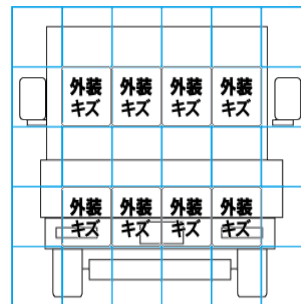
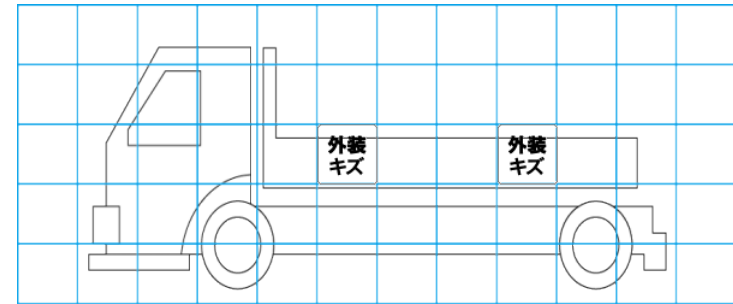
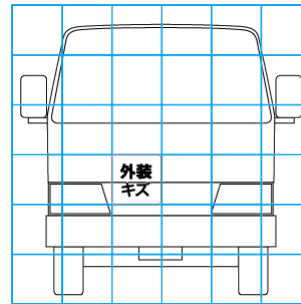
エンジン			電装関係			キャビン		
点検項目	結果	状態	点検項目	結果	状態	点検項目	結果	状態
異音	◎		エアコン	◎		シート	◎	
オイル混入	◎		スターター	◎		ヘッドライト	◎	LED
オイル漏れ	◎		オルタネーター	◎		ウィンカー	◎	
水混入	◎		P/W (運転席)	◎		ワイパー	◎	
水漏れ	◎		P/W (助手席)	◎		ミラー	◎	
燃料漏れ	◎		坂道発進装置	/		走行関係		
排気	◎		異常ランプ	◎		点検項目	結果	状態
マフラー	◎		オーディオ	◎		リーフサス	◎	
ターボ	◎		バックカメラ	/		エアサス	/	
冷却水吹返	◎		電格ミラー	◎		パワステ	◎	
ミッション			上物仕様			デフ		
点検項目	結果	状態	点検項目	結果	状態	点検項目	結果	状態
ギア鳴き	◎		床材質	/	木材	異音	◎	
ギア抜け	◎					オイル漏れ	◎	
クラッチ	◎					デフロック	/	
異音	◎							
オイル漏れ	◎							
リターダ	/							

特記事項 キャブ内キズ汚れ有り、エンジンキー2本
記録簿 有 (R5/9~R6/9)

タイヤ残量				タイヤサイズ			
単位: mm							
4	4			195/75R15	195/75R15		
—	—			—	—		
4	4	4	4	195/75R15	195/75R15	195/75R15	195/75R15
—	—	—	—	—	—	—	—
スペア		8	—	スペア		195/75R15	—
素材: スチール				備考:			

上物仕様			
上物名	メーカー	型式「製造番号」	年式
平ボディ	メーカー完成車		
【備考】 煽り2方開、ロープフックサイド4対			
パワーゲート/跳ね上げゲート	極東開発工業	S801-1SRT2 「21T048038Y」	令和 3年4月
【備考】 キャスターストッパー、全長1180×全幅1625 有効長980×有効幅1385 最大荷重800kg			

外装状態			
キャブコーション	フレーム番号	フレームのさび	飛石
有	確認済	無	点傷有



【外装】

【ボデー内】

外装キズ	外装へこみ	うき	曲がり	サビ	補修跡	割れ	庫内キズ	庫内へこみ	庫内穴あき	床汚れ
------	-------	----	-----	----	-----	----	------	-------	-------	-----