

車両情報				
車名	初年度登録	型式	形状	車台番号
三菱ふそう	令和 3年5月	2RG-FGA20	Wキャブ平	FGA20-580287
走行	馬力	シフト	ブレーキ	ボディ内寸
49,688km	130PS/96KW	A/T デュオニック 6速	ハキューム	長: 2,510 mm 幅: 1,620 mm 高: 380 mm 門高: mm

◎: 良好 ○: 通常走行問題なし △: 要修理 /: 装備無し ※あくまでも当社判断基準によるものです

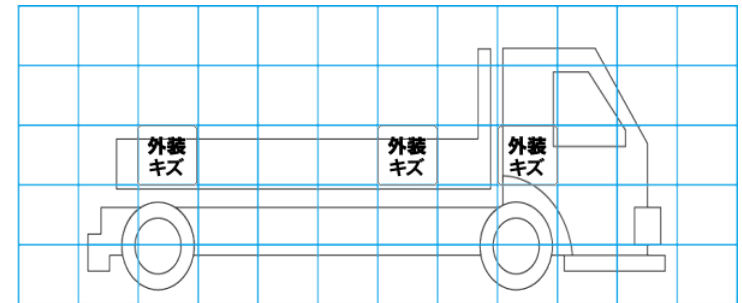
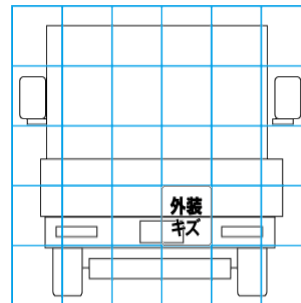
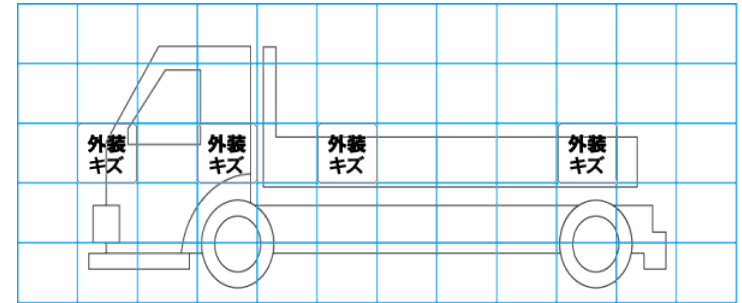
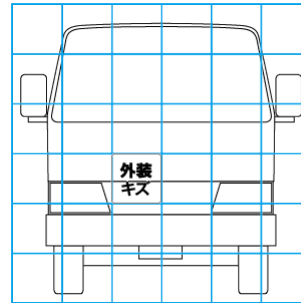
エンジン			電装関係			キャビン		
点検項目	結果	状態	点検項目	結果	状態	点検項目	結果	状態
異音	◎		エアコン	◎		シート	○	擦れ、汚れ
オイル混入	◎		スターター	◎		ヘッドライト	◎	ハロゲン
オイル漏れ	◎		オルタネーター	◎		ウィンカー	◎	
水混入	◎		P/W (運転席)	◎		ワイパー	◎	
水漏れ	◎		P/W (助手席)	◎		ミラー	◎	
燃料漏れ	◎		坂道発進装置	◎		走行関係		
排気	◎		異常ランプ	◎				
マフラー	◎		オーディオ	◎		リーフサス	◎	
ターボ	◎		バックカメラ	/		エアサス	/	
冷却水吹返	◎		電格ミラー	◎		パワステ	◎	
ミッション			ETC	◎	標準	ハンドル	○	擦れ
			点検項目	結果	状態	燃料タンク	◎	スチール 70L
ギア鳴き	◎		上物仕様			デフ		
ギア抜け	◎		点検項目	結果	状態			
クラッチ	/		床材質	/	木材	オイル漏れ	◎	
異音	◎					デフロック	/	
オイル漏れ	◎							
リターダ	/							

特記事項 フルタイム4WD。キャブ内キズ、汚れ。  
エンジンキー2本。キーレスリモコン1ヶ。  
記録簿 無()

タイヤ残量				タイヤサイズ			
単位: mm							
7	7			195/85R15	195/85R15		
-	-			-	-		
9	9	9	9	195/85R15	195/85R15	195/85R15	195/85R15
-	-	-	-	-	-	-	-
スベア	11	-		スベア	195/85R15	-	-
素材: スチール				備考:			

上物仕様			
上物名	メーカー	型式「製造番号」	年式
平ボディ	パプコ	G5C1322W 「0108」	令和 3年
【備考】床板汚れ、へこみ。			
パワーゲート/垂直ゲート/アーム式	新明和工業	RA08-1172 「S1110540ZA」	令和 2年
【備考】PG寸法: 全長1320mm。全幅1420mm。有効長1050mm。有効幅1300mm。最大荷重800kg。カートストッパーロック固い。			
【備考】			

外装状態			
キャブコーション	フレーム番号	フレームのさび	飛石
有	確認済	無	点傷有



【外装】					【ボデー内】					
外装キズ	外装へこみ	うき	曲がり	サビ	補修跡	割れ	庫内キズ	庫内へこみ	庫内穴あき	床汚れ