

車両情報				
車名	初年度登録	型式	形状	車台番号
三菱ふそう	令和 3年5月	2RG-FGA20	Wキャブ平	FGA20-580306
走行	馬力	シフト	ブレーキ	ボディ内寸
44,255km	130PS/96KW	A/T デュオニック 6速	ハキューム	長: 2,510 mm 幅: 1,620 mm 高: 380 mm 門高: mm

◎: 良好 ○: 通常走行問題なし △: 要修理 /: 装備無し ※あくまでも当社判断基準によるものです

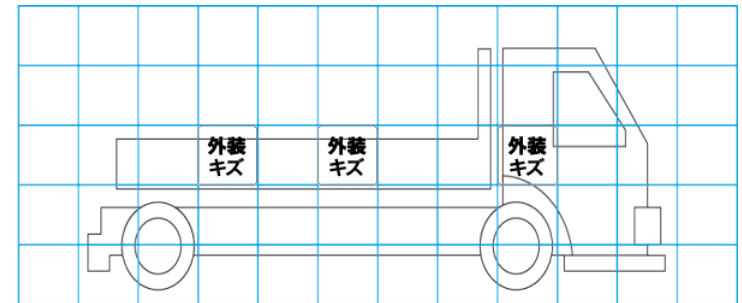
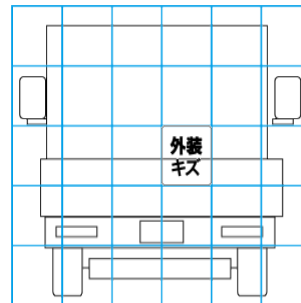
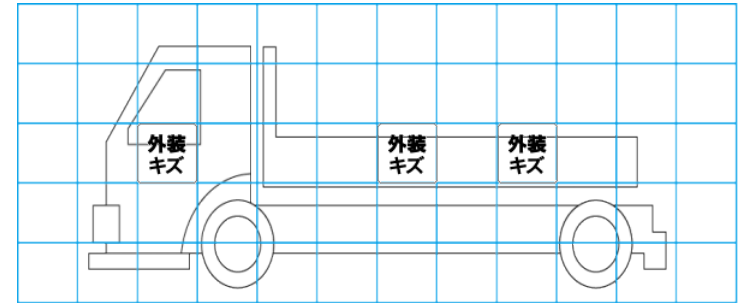
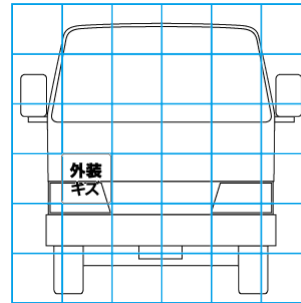
エンジン			電装関係			キャビン		
点検項目	結果	状態	点検項目	結果	状態	点検項目	結果	状態
異音	◎		エアコン	◎		シート	○	擦れ、汚れ
オイル混入	◎		スターター	◎		ヘッドライト	◎	ハロゲン
オイル漏れ	○	オイル以外滲み	オルタネーター	◎		ウィンカー	◎	
水混入	◎		P/W (運転席)	◎		ワイパー	◎	
水漏れ	◎		P/W (助手席)	◎		ミラー	△	アンダーミラー欠品
燃料漏れ	◎		坂道発進装置	◎		走行関係		
排気	◎		異常ランプ	◎		点検項目	結果	状態
マフラー	◎		オーディオ	◎		リーフサス	◎	
ターボ	◎		バックカメラ	/		エアサス	/	
冷却水吹返	◎		電格ミラー	◎		パワステ	◎	
ミッション			上物仕様			デフ		
点検項目	結果	状態	点検項目	結果	状態	点検項目	結果	状態
ギア鳴き	◎		床材質	/	木材	異音	◎	
ギア抜け	◎					オイル漏れ	◎	
クラッチ	/					デフロック	/	
異音	◎							
オイル漏れ	◎							
リターダ	/							

特記事項 フルタイム4WD。キャブ内キズ、汚れ。  
エンジンキー2本。キーレスリモコン1ヶ。  
記録簿 無()

タイヤ残量				タイヤサイズ				
単位: mm								
8	9			195/85R15	195/85R15			
-	-			-	-			
9	9	9	9	195/85R15	195/85R15	195/85R15	195/85R15	
-	-	-	-	-	-	-	-	
スベア			8	-	スベア		195/85R15	-
素材: スチール				備考:				

上物仕様			
上物名	メーカー	型式「製造番号」	年式
平ボディ	パプコ	G5C1337W 「0108」	令和 3年
【備考】			
【備考】			
【備考】			

外装状態			
キャブコーション	フレーム番号	フレームのさび	飛石
有	確認済	無	点傷有



【外装】					【ボデー内】					
外装キズ	外装へこみ	うき	曲がり	サビ	補修跡	割れ	庫内キズ	庫内へこみ	庫内穴あき	床汚れ