

車両情報				
車名	初年度登録	型式	形状	車台番号
日野	平成29年6月	TKG-XZC605M	冷凍パン	XZC605-0016519
走行	馬力	シフト	ブレーキ	ボディ内寸
49,771km	136PS/100KW	A/T 6速	ハキューム	長: 3,000 mm 幅: 1,600 mm 高: 1,810 mm 門高: 1,800 mm

◎:良好 ○:通常走行問題なし △:要修理 /:装備無し ※あくまでも当社判断基準によるものです

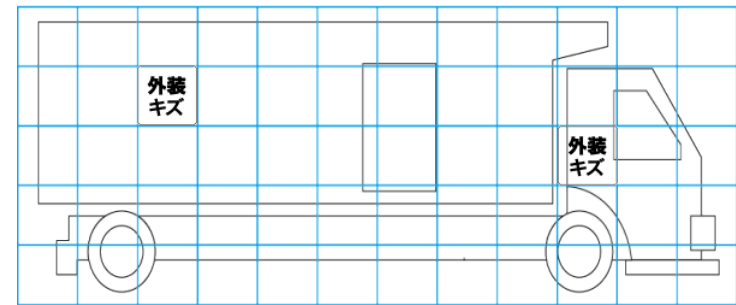
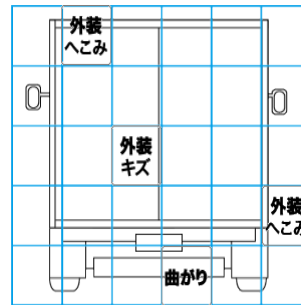
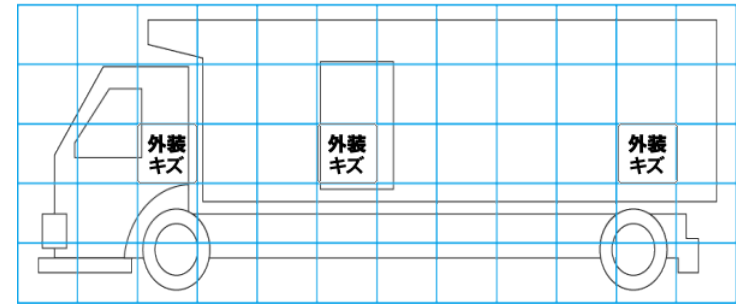
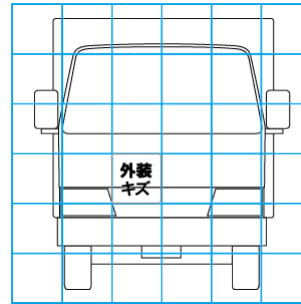
エンジン			電装関係			キャビン		
点検項目	結果	状態	点検項目	結果	状態	点検項目	結果	状態
異音	◎		エアコン	○	運転席側吹き出し口割れ	シート	○	擦れ、汚れ
オイル混入	◎		スターター	◎		ヘッドライト	◎	ハロゲン
オイル漏れ	◎		オルタネーター	◎		ウィンカー	◎	
水混入	◎		P/W (運転席)	◎		ワイパー	◎	
水漏れ	◎		P/W (助手席)	◎		ミラー	◎	
燃料漏れ	◎		坂道発進装置	/		走行関係		
排気	◎		異常ランプ	◎		点検項目	結果	状態
マフラー	◎		オーディオ	◎	ナビ付き	リーフサス	◎	
ターボ	◎		バックカメラ	◎	カラー	エアサス	/	
冷却水吹返	◎		電格ミラー	◎		パワステ	◎	
ミッション			上物仕様			ハンドル	○	擦れ
点検項目	結果	状態	点検項目	結果	状態	燃料タンク	◎	スチール 80L
ギア鳴き	◎		床材質	/	アルミ 縞板	デフ		
ギア抜け	◎					点検項目	結果	状態
クラッチ	/					異音	◎	
異音	◎					オイル漏れ	◎	
オイル漏れ	◎					デフロック	/	
リターダ	/							

特記事項 キャビンキズ、汚れ。アイドリングストップ付き。
 エンジンキー3本。ポデーキー2本。
記録簿 有 (R1/9、R6/3~R6/12)

タイヤ残量				タイヤサイズ			
単位: mm							
10	10			195/75R15	195/75R15		
10	10	10	10	-	-		
-	-	-	-	195/75R15	195/75R15	195/75R15	195/75R15
-	-	-	-	-	-	-	-
スペア	8	-		スペア	195/75R15	-	-
素材: スチール				備考:			

上物仕様			
上物名	メーカー	型式「製造番号」	年式
冷凍パン	東プレ	「F172946」	平成29年5月
【備考】 断熱: リヤ100mm。サイド100mm。前後水抜き穴2対。ラッシングレール2段。庫内灯1ヶ。左サイド扉スライド式。すのこ付き(高さ3cm)。リヤステップ取り付け部フレーム曲がり。リヤ左水切りへこみ。門口右下部へこみ。			
冷凍機/直結(スタンバイ付)	東プレ	MJ22LSC-N 「F172946」	平成29年5月
【備考】 -30℃設定 +11℃ → -18℃ (1h) 確認。稼働時間2031h。スタンバイケーブル無し。			
【備考】			

外装状態			
キャブコーション	フレーム番号	フレームのさび	飛石
有	確認済	無	点傷有



【外装】					【ボデー内】					
外装キズ	外装へこみ	うき	曲がり	サビ	補修跡	割れ	庫内キズ	庫内へこみ	庫内穴あき	床汚れ