

車両情報				
車名	初年度登録	型式	形状	車台番号
日野	平成29年6月	TKG-XZC605M	冷凍パン	XZC605-0016455
走行	馬力	シフト	ブレーキ	ボディ内寸
89,188km	136PS/100KW	A/T 6速	ハキューム	長: 3,000 mm 幅: 1,600 mm 高: 1,810 mm 門高: 1,800 mm

◎: 良好 ○: 通常走行問題なし △: 要修理 /: 装備無し ※あくまでも当社判断基準によるものです

エンジン		
点検項目	結果	状態
異音	◎	
オイル混入	◎	
オイル漏れ	◎	
水混入	◎	
水漏れ	◎	
燃料漏れ	◎	
排気	◎	
マフラー	◎	
ターボ	◎	
冷却水吹返	◎	

ミッション		
点検項目	結果	状態
ギア鳴き	◎	
ギア抜け	◎	
クラッチ	/	
異音	◎	
オイル漏れ	◎	
リターダ	/	

電装関係		
点検項目	結果	状態
エアコン	◎	
スターター	◎	
オルタネーター	◎	
P/W (運転席)	◎	
P/W (助手席)	◎	
坂道発進装置	/	
異常ランプ	◎	
オーディオ	◎	ナビ付き
バックカメラ	◎	カラー
電格ミラー	◎	
ETC	◎	標準
タコグラフ	/	

上物仕様		
点検項目	結果	状態
床材質	/	アルミ 縞板

キャビン		
点検項目	結果	状態
シート	○	擦れ、汚れ
ヘッドライト	◎	ハロゲン
ウィンカー	◎	
ワイパー	◎	
ミラー	◎	

走行関係		
点検項目	結果	状態
リーフサス	◎	
エアサス	/	
パワステ	◎	
ハンドル	○	擦れ
燃料タンク	◎	スチール 80L

デフ		
点検項目	結果	状態
異音	◎	
オイル漏れ	◎	
デフロック	/	

特記事項 キャブ内キズ、汚れ。アイドリングストップ付き。  
エンジンキー1本（スベア無し）。ポデーキー3本。

記録簿 有 (R2/9~R3/2、R6/6~R6/12)

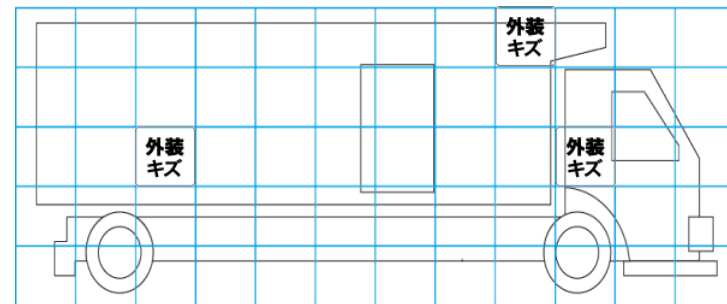
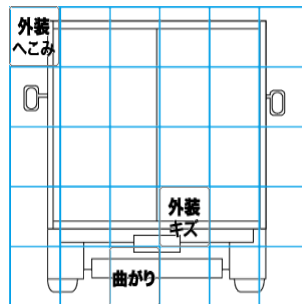
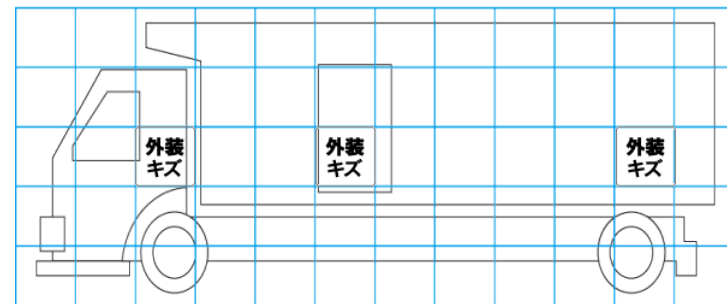
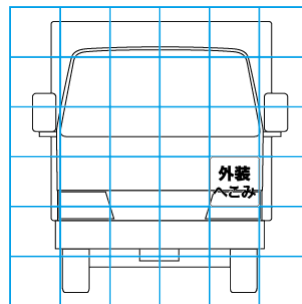
タイヤ残量			
単位: mm			
8	8		
-	-		
8	8	8	8
-	-	-	-
スベア	8	-	

タイヤサイズ			
	195/75R15	195/75R15	
	-	-	
195/75R15	195/75R15	195/75R15	195/75R15
-	-	-	-
スベア		195/75R15	-

素材: スチール 備考:

上物仕様			
上物名	メーカー	型式「製造番号」	年式
冷凍パン	東プレ	「F172948」	平成29年5月
【備考】断熱: リヤ100mm, サイド100mm, 前後水抜き穴2対, ラッシングレール2段, 庫内灯1ヶ, 左サイド扉スライド式, すのこ付き (高さ3cm)。リヤステップ取り付け部フレーム曲がり。門口左上部へこみ。			
冷凍機/直結 (スタンバイ付)	東プレ	MJ22LSC-N 「F172948」	平成29年5月
【備考】-30℃設定 +12℃ → -17℃ (1h) 確認。稼働時間3416h。スタンバイコード付き。			
【備考】			

外装状態			
キャブコーション	フレーム番号	フレームのさび	飛石
有	確認済	無	点傷有



【外装】

【ボデー内】

外装キズ	外装へこみ	うき	曲がり	サビ	補修跡	割れ	庫内キズ	庫内へこみ	庫内穴あき	床汚れ
------	-------	----	-----	----	-----	----	------	-------	-------	-----