

車両情報				
車名	初年度登録	型式	形状	車台番号
日野	平成29年6月	TKG-XZC605M	冷凍バン	XZC605-0016556
走行	馬力	シフト	ブレーキ	ボディ内寸
94,299km	136PS/100KW	A/T 6速	ハキューム	長: 3,000 mm 幅: 1,600 mm 高: 1,810 mm 門高: 1,800 mm

◎: 良好 ○: 通常走行問題なし △: 要修理 /: 装備無し ※あくまでも当社判断基準によるものです

エンジン			電装関係			キャビン		
点検項目	結果	状態	点検項目	結果	状態	点検項目	結果	状態
異音	◎		エアコン	◎		シート	○	擦れ、汚れ
オイル混入	◎		スターター	◎		ヘッドライト	◎	ハロゲン
オイル漏れ	○	ロッカーカバー 後方にじみ	オルタネーター	◎		ウィンカー	◎	
水混入	◎		P/W (運転席)	◎		ワイパー	◎	
水漏れ	◎		P/W (助手席)	◎		ミラー	◎	
燃料漏れ	◎		坂道発進装置	/		走行関係 点検項目 結果 状態 リーフサス ◎ エアサス / パワステ ◎ ハンドル ○ 擦れ 燃料タンク ◎ スチール 80L		
排気	◎		異常ランプ	◎				
マフラー	◎		オーディオ	◎	ナビ付き	デフ 点検項目 結果 状態 異音 ◎ オイル漏れ ◎ デフロック /		
ターボ	◎		バックカメラ	◎	カラー			
冷却水吹返	◎		電格ミラー	○	左ミラー作動不良曇む 時にフロントガラスに 干渉			
ミッション			上物仕様					
点検項目	結果	状態	点検項目	結果	状態			
ギア鳴き	◎		ETC	◎	標準			
ギア抜け	◎		タコグラフ	/				
クラッチ	/							
異音	◎							
オイル漏れ	◎							
リターダ	/							

特記事項 キャブ内キズ、汚れ。アイドリングストップ付き。
エンジンキー3本。ポデーキー1本。

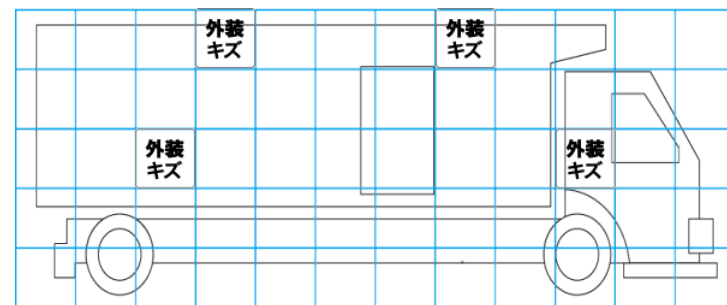
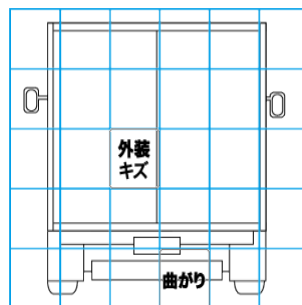
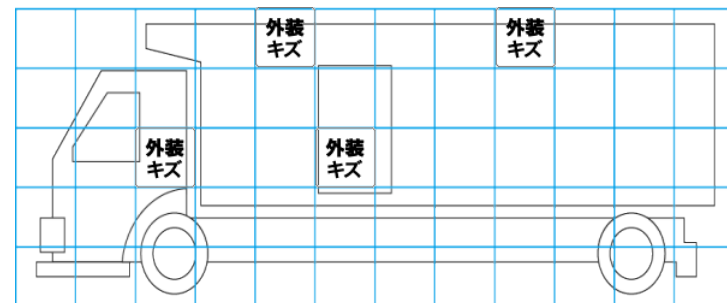
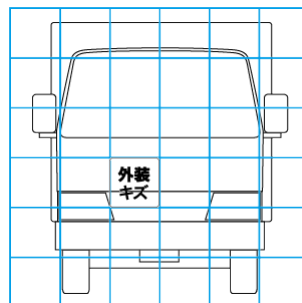
記録簿 有 (R6/9、R6/12)

タイヤ残量				タイヤサイズ			
単位: mm							
10	10			195/75R15	195/75R15		
—	—			—	—		
10	10	10	10	195/75R15	195/75R15	195/75R15	195/75R15
—	—	—	—	—	—	—	—
スペア			5	—		195/75R15	—

素材: スチール 備考:

上物仕様			
上物名	メーカー	型式「製造番号」	年式
冷凍バン	東プレ	「F172949」	平成29年5月
【備考】 断熱: リヤ100mm。サイド100mm。前後水抜き穴2対。ラッシングレール2段。庫内灯1ヶ。左サイド扉スライド式。ずのこ付き(高さ3cm)。リヤステップ取り付け部フレーム曲がり。			
冷凍機/直結(スタンバイ付)	東プレ	MT22LSC-G 「F172949」	平成29年5月
【備考】 -30℃設定 +9℃ → -22℃ (1h) 確認。稼働時間3902h。			

外装状態			
キャブコーション	フレーム番号	フレームのさび	飛石
有	確認済	無	点傷有



【外装】

【ボデー内】

外装キズ	外装へこみ	うき	曲がり	サビ	補修跡	割れ	庫内キズ	庫内へこみ	庫内穴あき	床汚れ
------	-------	----	-----	----	-----	----	------	-------	-------	-----