

車両情報				
車名	初年度登録	型式	形状	車台番号
日野	平成29年6月	TKG-XZC605M	冷凍パン	XZC605-0016454
走行	馬力	シフト	ブレーキ	ボディ内寸
62,670km	136PS/100KW	A/T 6速	ハキューム	長: 3,000 mm 幅: 1,600 mm 高: 1,810 mm 門高: 1,800 mm

◎: 良好 ○: 通常走行問題なし △: 要修理 /: 装備無し ※あくまでも当社判断基準によるものです

エンジン			電装関係			キャビン		
点検項目	結果	状態	点検項目	結果	状態	点検項目	結果	状態
異音	◎		エアコン	◎		シート	○	擦れ、汚れ
オイル混入	◎		スターター	◎		ヘッドライト	◎	ハロゲン
オイル漏れ	◎		オルタネーター	◎		ウィンカー	◎	
水混入	◎		P/W (運転席)	◎		ワイパー	◎	
水漏れ	◎		P/W (助手席)	◎		ミラー	◎	
燃料漏れ	◎		坂道発進装置	/		走行関係		
排気	◎		異常ランプ	◎		点検項目	結果	状態
マフラー	◎		オーディオ	◎	ナビ付き	リーフサス	◎	
ターボ	◎		バックカメラ	◎	カラー	エアサス	/	
冷却水吹返	◎		電格ミラー	◎		パワステ	◎	
ミッション			ETC	◎	標準	ハンドル	○	擦れ
点検項目	結果	状態	タコグラフ	/		燃料タンク	◎	スチール 80L
ギア鳴き	◎		上物仕様			デフ		
ギア抜け	◎		点検項目	結果	状態	点検項目	結果	状態
クラッチ	/		床材質	/	アルミ 縞板	異音	◎	
異音	◎		上物仕様					
オイル漏れ	◎		床材質					
リターダ	/		床材質					

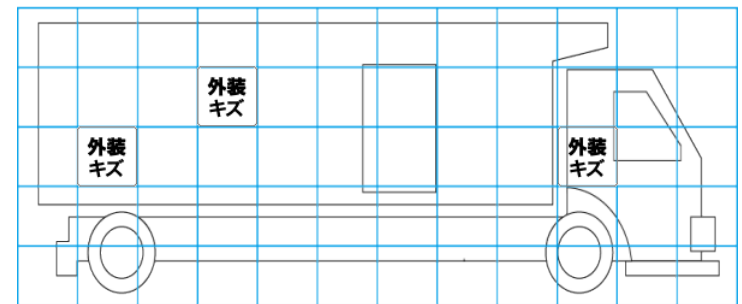
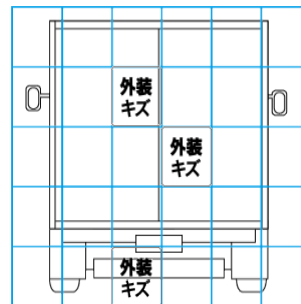
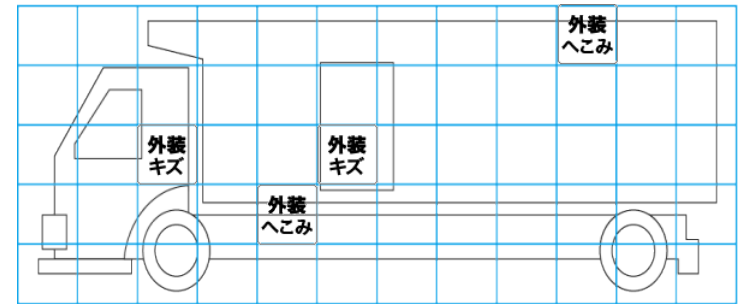
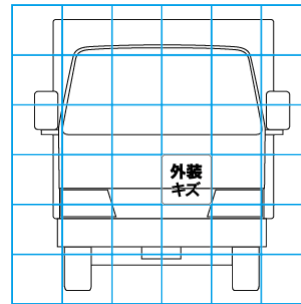
特記事項 キャブ内キズ、汚れ。アイドリングストップ付き。  
エンジンキー3本。ボディキー2本。

記録簿 有 (H30/9、R4/9~R6/12)

タイヤ残量				タイヤサイズ			
単位: mm							
8	9			195/75R15	195/75R15		
-	-			-	-		
9	9	9	9	195/75R15	195/75R15	195/75R15	195/75R15
-	-	-	-	-	-	-	-
スペア	7	-		スペア	195/75R15	-	-
素材: スチール				備考:			

上物仕様			
上物名	メーカー	型式「製造番号」	年式
冷凍パン	東プレ	「F172940」	平成29年5月
【備考】断熱: リヤ100mm。サイド100mm。前後水抜き穴2対。ラッシングレール2段。庫内灯1ヶ。左サイド扉スライド式。			
冷凍機/直結 (スタンバイ付)	東プレ	MJ22LSC-N 「F172940」	平成29年5月
【備考】-30℃設定 +12℃ → -23℃ (1h) 確認。稼働時間2258h。			
【備考】			

外装状態			
キャブコーション	フレーム番号	フレームのさび	飛石
有	確認済	無	点傷有



【外装】

【ボデー内】

外装キズ	外装へこみ	うき	曲がり	サビ	補修跡	割れ	庫内キズ	庫内へこみ	庫内穴あき	床汚れ
------	-------	----	-----	----	-----	----	------	-------	-------	-----