

車両情報				
車名	初年度登録	型式	形状	車台番号
いすゞ	平成29年6月	TPG-NLR85AN	冷凍パン	NLR85-7028994
走行	馬力	シフト	ブレーキ	ボディ内寸
70,397km	150PS/110KW	A/T スムーサー 6速	ハキューム	長: 2,990 mm 幅: 1,610 mm 高: 1,820 mm 門高: 1,800 mm

◎: 良好 ○: 通常走行問題なし △: 要修理 /: 装備無し ※あくまでも当社判断基準によるものです

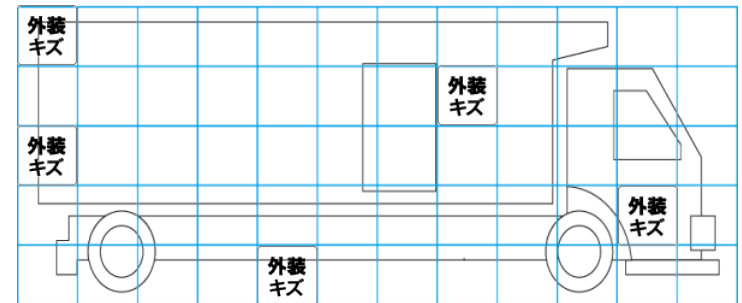
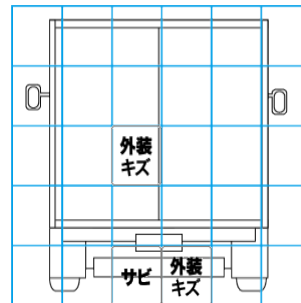
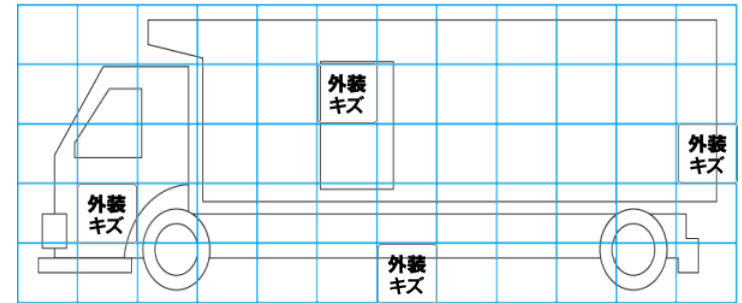
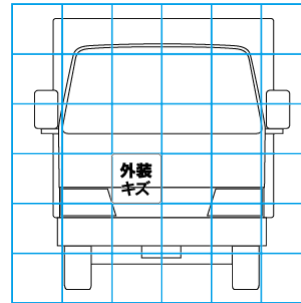
エンジン			電装関係			キャビン		
点検項目	結果	状態	点検項目	結果	状態	点検項目	結果	状態
異音	◎		エアコン	◎		シート	○	汚れ
オイル混入	◎		スターター	◎		ヘッドライト	◎	ハロゲン
オイル漏れ	○	ロッカーカバー しみ	オルタネーター	◎		ウィンカー	◎	
水混入	◎		P/W (運転席)	◎		ワイパー	◎	
水漏れ	◎		P/W (助手席)	◎		ミラー	◎	
燃料漏れ	◎		坂道発進装置	/		走行関係		
排気	◎		異常ランプ	◎		点検項目	結果	状態
マフラー	◎		オーディオ	◎	ナビ付き	リーフサス	◎	
ターボ	◎		バックカメラ	◎	カラー	エアサス	/	
冷却水吹返	◎		電格ミラー	/		エアサス	/	
ミッション			ETC	◎	標準	パワステ	◎	
点検項目	結果	状態	タコグラフ	/		ハンドル	◎	
ギア鳴き	◎		上物仕様			燃料タンク	◎	スチール 75L×1
ギア抜け	◎		点検項目	結果	状態	デフ		
クラッチ	◎		床材質	/	アルミ 縞板	点検項目	結果	状態
異音	◎		電装関係			異音	◎	
オイル漏れ	◎		キャビン			オイル漏れ	◎	
リターダ	/		電装関係			デフロック	/	

特記事項 キャブ内キズ・汚れ有り
エンジンキー1本(キーレス付)
記録簿 有 (H30/9、H30/12、R2/5、R5/3~R6/11)

タイヤ残量				タイヤサイズ			
単位: mm							
5	4			195/75R15	195/75R15		
-	-			-	-		
7	7	7	7	195/75R15	195/75R15	195/75R15	195/75R15
-	-	-	-	-	-	-	-
スペア	8	-		スペア	195/75R15	-	-
素材: スチール				備考:			

上物仕様			
上物名	メーカー	型式「製造番号」	年式
冷凍パン	東プレ	「F172914」	平成29年4月
【備考】断熱 リヤ100mm・サイド100mm。ラッシングレール2段。庫内灯1ヶ。保冷カーテン。水抜き穴前後2対。左スライド式サイド扉。 スノコ付(高さ30mm)。観音扉3枚。			
冷凍機/直結/スタンバイ付	東プレ	MJ22LSC-Q	平成29年4月
【備考】-30℃設定 +22.5℃ → -18℃ 確認(1h)。稼働時間2,824h。スタンバイケーブル付。エバ下高さ1,540mm。			
【備考】			

外装状態			
キャブコーション	フレーム番号	フレームのさび	飛石
有	確認済	無	点傷有



【外装】

【ボデー内】

外装キズ	外装へこみ	うき	曲がり	サビ	補修跡	割れ	庫内キズ	庫内へこみ	庫内穴あき	床汚れ
------	-------	----	-----	----	-----	----	------	-------	-------	-----