

車両情報				
車名	初年度登録	型式	形状	車台番号
いすゞ	平成29年6月	TPG-NLR85AN	冷凍パン	NLR85-7029078
走行	馬力	シフト	ブレーキ	ボディ内寸
81,833km	150PS/110KW	A/T スムーサー 6速	ハキューム	長：3,000 mm 幅：1,600 mm 高：1,810 mm 門高：1,800 mm

◎：良好 ○：通常走行問題なし △：要修理 /：装備無し ※あくまでも当社判断基準によるものです

エンジン			電装関係			キャビン		
点検項目	結果	状態	点検項目	結果	状態	点検項目	結果	状態
異音	◎		エアコン	◎		シート	○	擦れ、汚れ
オイル混入	◎		スターター	◎		ヘッドライト	◎	ハロゲン
オイル漏れ	○	ロッカーカバー 付近にしみ	オルタネーター	◎		ウィンカー	◎	
水混入	◎		P/W (運転席)	◎		ワイパー	◎	
水漏れ	◎		P/W (助手席)	◎		ミラー	◎	
燃料漏れ	◎		坂道発進装置	◎		走行関係		
排気	◎		異常ランプ	◎				
マフラー	◎		オーディオ	◎	ナビ付き	リーフサス	◎	
ターボ	◎		バックカメラ	◎	カラー	エアサス	/	
冷却水吹返	◎		電格ミラー	/		パワステ	◎	
ミッション			ETC	◎	標準	ハンドル	○	擦れ
点検項目	結果	状態	タコグラフ	/		燃料タンク	◎	スチール 75L
ギア鳴き	◎		上物仕様			点検項目	結果	状態
ギア抜け	◎		点検項目	結果	状態	異音	◎	
クラッチ	/		床材質	/	アルミ 縞板	オイル漏れ	◎	
異音	◎		デフ			デフロック	/	
オイル漏れ	◎		点検項目	結果	状態			
リターダ	/							

特記事項 キャブ内キズ、汚れ。右ビラー曲がり。右ドア補修跡有り。
エンジンキー1本（スベア無し）。ポデーキー1本。
記録簿 有（H29/9～R6/12）

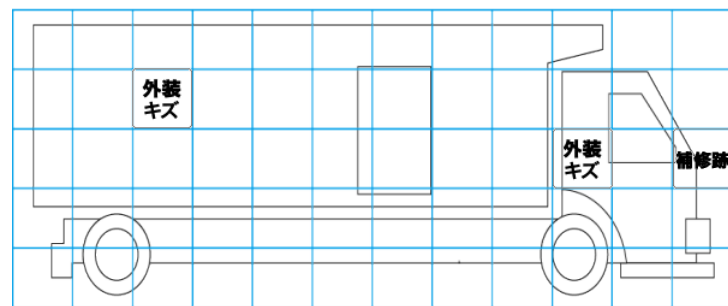
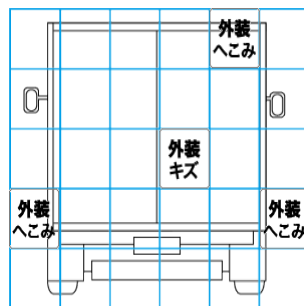
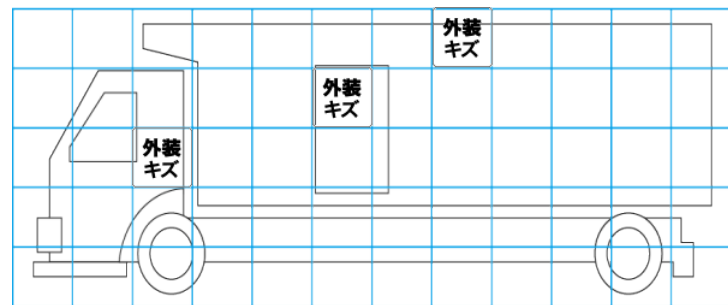
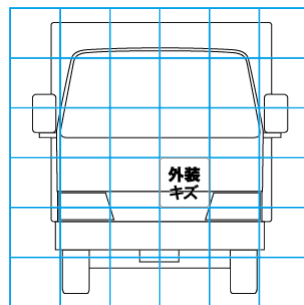
タイヤ残量			
単位：mm			
8	8		
—	—		
9	9	9	9
—	—	—	—
スベア	10	—	

タイヤサイズ			
	195/75R15	195/75R15	
	—	—	
195/75R15	195/75R15	195/75R15	195/75R15
—	—	—	—
スベア	195/75R15	—	

素材：スチール 備考：

上物仕様			
上物名	メーカー	型式「製造番号」	年式
冷凍パン	東プレ	「F172918」	平成29年4月
【備考】 断熱：リヤ100mm。サイド100mm。前後水抜き穴2対。ラッシングレール2段。庫内灯1ケ。すのこ付き（高さ3cm）。左サイド扉スライド式。門口左右下部へこみ。リヤ水切り右側へこみ。			
冷凍機/直結（スタンバイ付）	東プレ	MJ22LSC-G 「F172918」	平成29年4月
【備考】 -30℃設定 +20℃ → -15.5℃（1h）確認。稼働時間3570h。スタンバイコード付き。			
【備考】			

外装状態			
キャブコーション	フレーム番号	フレームのさび	飛石
有	確認済	無	点傷有



【外装】

【ポデー内】

外装キズ	外装へこみ	うき	曲がり	ナビ	補修跡	割れ	庫内キズ	庫内へこみ	庫内穴あき	床汚れ
------	-------	----	-----	----	-----	----	------	-------	-------	-----