

車両情報				
車名	初年度登録	型式	形状	車台番号
三菱ふそう	平成30年6月	TPG-FEB80	セーフティローダー	FEB80-570233
走行	馬力	シフト	ブレーキ	ボディ内寸
97,971km	150PS/110KW	A/T デュオニック 6速	ハキューム	長: 5,720 mm 幅: 2,050 mm 高: 110 mm 門高: mm

●: 良好 ○: 通常走行問題なし △: 要修理 /: 装備無し ※あくまでも当社判断基準によるものです

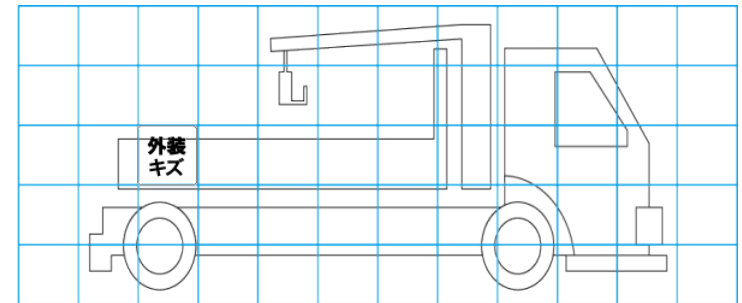
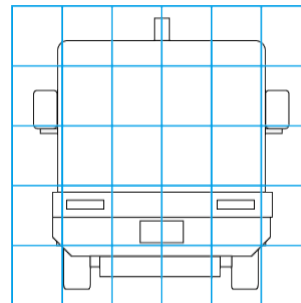
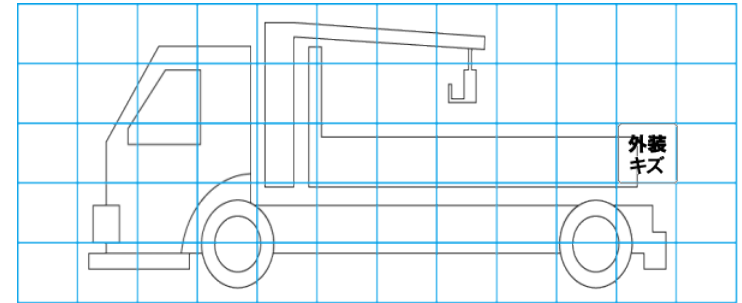
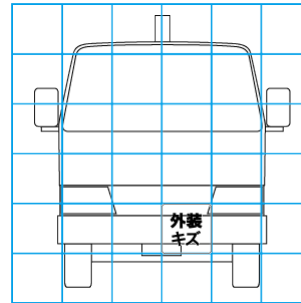
エンジン			電装関係			キャビン																							
点検項目	結果	状態	点検項目	結果	状態	点検項目	結果	状態																					
異音	◎		エアコン	◎		シート	◎																						
オイル混入	◎		スターター	◎		ヘッドライト	◎	LED 社外品電球装着(純正はハロゲン)																					
オイル漏れ	◎		オルタネーター	◎		ウィンカー	◎																						
水混入	◎		P/W(運転席)	◎		ワイパー	◎																						
水漏れ	◎		P/W(助手席)	◎		ミラー	◎																						
燃料漏れ	◎		坂道発進装置	/		<table border="1"> <thead> <tr> <th colspan="3">走行関係</th> </tr> <tr> <th>点検項目</th> <th>結果</th> <th>状態</th> </tr> </thead> <tbody> <tr> <td>リーフサス</td> <td>◎</td> <td></td> </tr> <tr> <td>エアサス</td> <td>/</td> <td></td> </tr> <tr> <td>パワステ</td> <td>◎</td> <td></td> </tr> <tr> <td>ハンドル</td> <td>◎</td> <td></td> </tr> <tr> <td>燃料タンク</td> <td>◎</td> <td>スチール 100L</td> </tr> </tbody> </table>			走行関係			点検項目	結果	状態	リーフサス	◎		エアサス	/		パワステ	◎		ハンドル	◎		燃料タンク	◎	スチール 100L
走行関係																													
点検項目	結果	状態																											
リーフサス	◎																												
エアサス	/																												
パワステ	◎																												
ハンドル	◎																												
燃料タンク	◎	スチール 100L																											
排気	◎		異常ランプ	◎		<table border="1"> <thead> <tr> <th colspan="3">デフ</th> </tr> <tr> <th>点検項目</th> <th>結果</th> <th>状態</th> </tr> </thead> <tbody> <tr> <td>異音</td> <td>◎</td> <td></td> </tr> <tr> <td>オイル漏れ</td> <td>◎</td> <td></td> </tr> <tr> <td>デフロック</td> <td>/</td> <td></td> </tr> </tbody> </table>			デフ			点検項目	結果	状態	異音	◎		オイル漏れ	◎		デフロック	/							
デフ																													
点検項目	結果	状態																											
異音	◎																												
オイル漏れ	◎																												
デフロック	/																												
マフラー	◎		オーディオ	◎																									
ターボ	◎		バックカメラ	/																									
冷却水吹返	◎		電格ミラー	◎																									
ミッション			上物仕様																										
点検項目	結果	状態	点検項目	結果	状態																								
ギア鳴き	◎		床材質	/	鉄板 縞板																								
ギア抜け	◎																												
クラッチ	/																												
異音	◎																												
オイル漏れ	◎																												
リターダ	/																												

特記事項 エンジンキー1本、リモコンキー1本
記録簿 有 (H30/9~R6/9)

タイヤ残量				タイヤサイズ			
単位: mm							
6	5			225/80R17.5	225/80R17.5		
—	—			—	—		
4	5	5	5	225/80R17.5	225/80R17.5	225/80R17.5	225/80R17.5
—	—	—	—	—	—	—	—
スペア	0	—		スペア	225/80R17.5	—	—
素材: スチール				備考:			

上物仕様			
上物名	メーカー	型式「製造番号」	年式
セーフティローダー	ユニック	35NERS 「T3N5496」	平成30年6月
【備考】 マルカンフック12ヶ、作業灯2ヶ、ウインチ、ラジコン			
【備考】			
【備考】			

外装状態			
キャブコーション	フレーム番号	フレームのさび	飛石
有	確認済	小	無



【外装】					【ボデー内】					
外装キズ	外装へこみ	うき	曲がり	サビ	補修跡	割れ	庫内キズ	庫内へこみ	庫内穴あき	床汚れ