

車両情報				
車名	初年度登録	型式	形状	車台番号
いすゞ	令和3年6月	2PG-FRR90T2	冷凍パン	FRR90-7161540
走行	馬力	シフト	ブレーキ	ボディ内寸
61.908km	240PS/177KW	M/T 6速	エア	長: 6,290 mm 幅: 2,110 mm 高: 2,150 mm 門高: 2,110 mm

◎: 良好 ○: 通常走行問題なし △: 要修理 /: 装備無し ※あくまでも当社判断基準によるものです

エンジン			電装関係			キャビン		
点検項目	結果	状態	点検項目	結果	状態	点検項目	結果	状態
異音	◎		エアコン	◎		シート	○	へたり
オイル混入	◎		スターター	◎		ヘッドライト	◎	HID
オイル漏れ	◎		オルタネーター	◎		ウィンカー	◎	
水混入	◎		P/W (運転席)	◎		ワイパー	◎	
水漏れ	◎		P/W (助手席)	◎		ミラー	○	左ミラーカバーテープ補修、ミラーステー錆び
燃料漏れ	◎		坂道発進装置	◎				
排気	◎		異常ランプ	◎		走行関係		
マフラー	◎		オーディオ	◎		点検項目	結果	状態
ターボ	◎		バックカメラ	◎	カラー	リーフサス	◎	
冷却水吹返	◎		電格ミラー	◎		エアサス	◎	リヤエアサス
ミッション			上物仕様			パワステ	◎	
点検項目	結果	状態	点検項目	結果	状態	ハンドル	◎	
ギア鳴き	◎		床材質	/	アルミ 縞板	燃料タンク	◎	スチール 200L
ギア抜け	◎					デフ		
クラッチ	◎					点検項目	結果	状態
異音	◎					異音	◎	
オイル漏れ	◎					オイル漏れ	◎	
リターダ	/					デフロック	/	

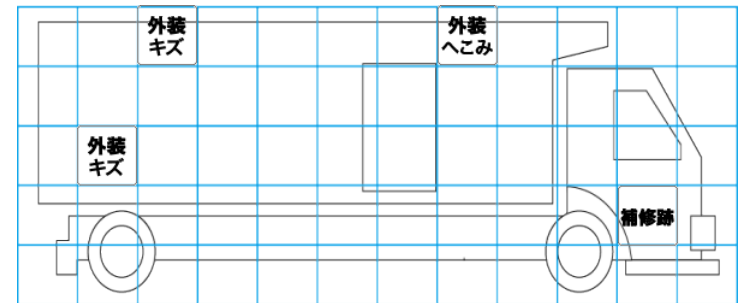
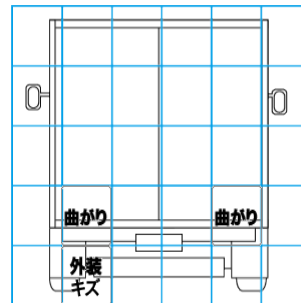
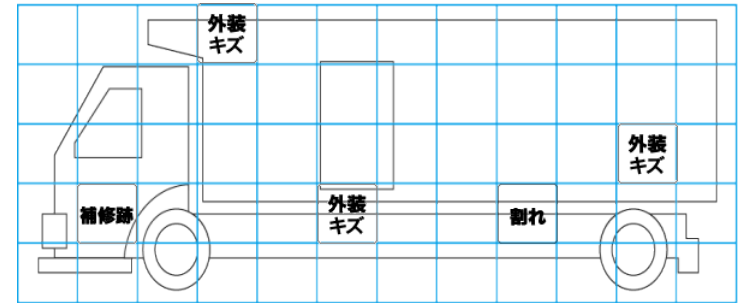
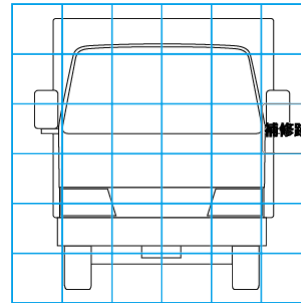
特記事項 ドアロックリモコン付きエンジンキー1本、ドアキー3本、ボデーキー4本、記録簿 有 (R3/9~R7/1)

タイヤ残量				タイヤサイズ			
単位: mm							
0	1			225/80R17.5	225/80R17.5		
-	-			-	-		
1	0	0	0	225/80R17.5	225/80R17.5	225/80R17.5	225/80R17.5
-	-	-	-	-	-	-	-
スペア	7	-		スペア	225/80R17.5	-	-

素材: アルミ 備考:

上物仕様			
上物名	メーカー	型式「製造番号」	年式
冷凍パン	トランテックス	「V030G02-04」	令和2年11月
【備考】 電動ファン付き間仕切り2室仕様(間仕切り欠)、ラッシングレール2段、LED庫内灯4ヶ、前後エアリブ、水抜き穴前後4ヶ所、断熱厚みリヤ75mm75mm、R観音90度ストッパー、左片開きサイドドア、前側エアリブ破損、庫内キズ有り、左リヤフェンダー前側横根太2ヶ所破損			
冷凍機/直結(スタンバイ付)	東プレ	XV82LSCRA0-U 「HC20043」	令和2年11月
【備考】 温度記録計付き、30℃~-30℃設定、スタンバイコード有り、1時間運転2.0℃---18.5℃確認			
格納ゲート	極東開発工業	CG1002K-B3MRA2 「20T098181N」	令和2年9月
【備考】 最大昇降荷重:1000kg、全長1570mm、全幅2140mm、有効は2010mm、キャスターストッパー迄1370mm、庫内リモコン、フラットホーム折り畳み時左後ろキズ、			

外装状態			
キャブコーション	フレーム番号	フレームのさび	飛石
有	確認済	小	点傷有



【外装】

【ボデー内】

外装キズ	外装へこみ	うき	曲がり	サビ	補修跡	割れ	庫内キズ	庫内へこみ	庫内穴あき	床汚れ
------	-------	----	-----	----	-----	----	------	-------	-------	-----