

車両情報				
車名	初年度登録	型式	形状	車台番号
いすゞ	平成28年8月	TKG-FRR90S2	冷凍パン	FRR90-7097962
走行	馬力	シフト	ブレーキ	ボディ内寸
247,585km	210PS/154KW	M/T 6速	エア	長: 5,940 mm 幅: 2,110 mm 高: 1,990 mm 門高: 1,960 mm

◎:良好 ○:通常走行問題なし △:要修理 /:装備無し ※あくまでも当社判断基準によるものです

エンジン			電装関係			キャビン		
点検項目	結果	状態	点検項目	結果	状態	点検項目	結果	状態
異音	◎		エアコン	◎		シート	○	破れ、へたり、 擦れ、汚れ
オイル混入	◎		スターター	◎		ヘッドライト	◎	H I D
オイル漏れ	○	PCVフィルターケース 滲み	オルタネーター	◎		ウインカー	◎	
水混入	◎		P/W (運転席)	◎		ワイパー	◎	
水漏れ	◎		P/W (助手席)	◎		ミラー	◎	
燃料漏れ	◎		坂道発進装置	◎		走行関係		
排気	◎		異常ランプ	◎		点検項目	結果	状態
マフラー	◎		オーディオ	◎		リーフサス	◎	
ターボ	◎		バックカメラ	◎	カラー	エアサス	/	
冷却水吹返	◎		電格ミラー	◎		パワステ	◎	
ミッション			ETC	◎	2.0	ハンドル	○	擦れ
点検項目	結果	状態	タコグラフ	/		燃料タンク	◎	スチール 100L
ギア鳴き	○	3速	上物仕様			デフ		
ギア抜け	◎		点検項目	結果	状態	点検項目	結果	状態
クラッチ	◎		床材質	/	アルミ システムフロア	異音	◎	
異音	◎					オイル漏れ	◎	
オイル漏れ	◎					デフロック	/	
リターダ	/							

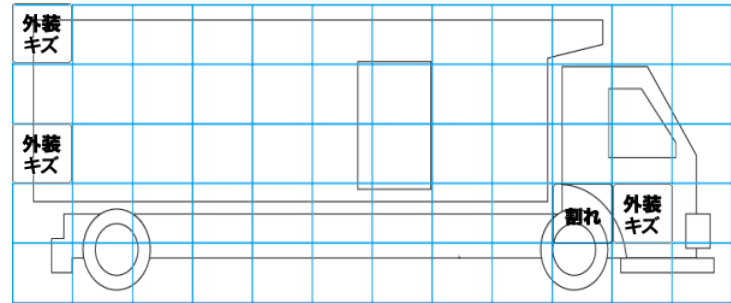
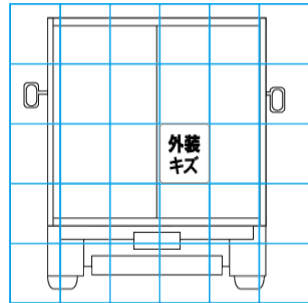
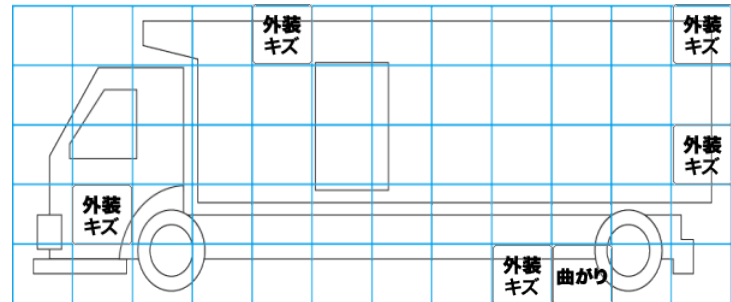
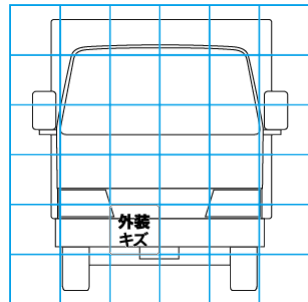
特記事項 キャブ内キズ:汚れ。インパネポケット欠品。ドア灰皿左右欠品。右ドアフェンダー取付割れ。
エンジンキー2本(キーレス付1本)。ポデーキー3本。
記録簿 有 (H28/11~R7/1)

タイヤ残量			
単位: mm			
2	2		
-	-		
0	0	2	0
-	-	-	-
スペア		0	-

タイヤサイズ			
	225/80R17.5	225/80R17.5	
	-	-	
225/80R17.5	225/80R17.5	225/80R17.5	225/80R17.5
	-	-	-
スペア		225/80R17.5	-
素材:アルミ		備考:スベアータイヤバンク。	

上物仕様			
上物名	メーカー	型式「製造番号」	年式
冷凍パン	日本フルハーフ	GMF1 「E5E5835」	平成28年
【備考】断熱:リヤ75mm・サイド75mm。ラッシングレール2段。庫内灯3ケ。90度ストッパー。前方水抜き穴2ケ。保冷カーテン。観音扉内張穴あき。			
冷凍機/直結	デンソー	DS42LN-P42	平成28年
【備考】-32℃設定 +10℃ → -11.5℃ 確認(1hで)。稼働時間13291h。			
跳ね上げゲート	日本フルハーフ	HB3H 「G5E0765」	平成28年
【備考】PG寸法:全長1505mm・全幅2220mm・有効長1220mm・有効幅1980mm。最大荷重1000kg。庫内リモコン付。左油圧シリンダー滲み。			

外装状態			
キャブコーション	フレーム番号	フレームのさび	飛石
有	確認済	無	点傷有



【外装】					【ボデー内】					
外装キズ	外装へこみ	うき	曲がり	サビ	補修跡	割れ	庫内キズ	庫内へこみ	庫内穴あき	床汚れ