

車両情報				
車名	初年度登録	型式	形状	車台番号
日野	令和 2年3月	2RG-XZU722M	セーフティローダー	XZU722-0006009
走行	馬力	シフト	ブレーキ	ボディ内寸
23,211km	150PS/110KW	A/T プロシフト 6速	ハキューム	長: 5,710 mm 幅: 2,070 mm 高: mm 門高: mm

◎: 良好 ○: 通常走行問題なし △: 要修理 /: 装備無し ※あくまでも当社判断基準によるものです

エンジン		
点検項目	結果	状態
異音	◎	
オイル混入	◎	
オイル漏れ	◎	
水混入	◎	
水漏れ	◎	
燃料漏れ	◎	
排気	◎	
マフラー	◎	
ターボ	◎	
冷却水吹返	◎	

ミッション		
点検項目	結果	状態
ギア鳴き	◎	
ギア抜け	◎	
クラッチ	/	
異音	◎	
オイル漏れ	◎	
リターダ	/	

電装関係		
点検項目	結果	状態
エアコン	◎	
スターター	◎	
オルタネーター	◎	
P/W (運転席)	◎	
P/W (助手席)	◎	
坂道発進装置	◎	
異常ランプ	◎	
オーディオ	◎ ナビ付き	
バックカメラ	◎ カラー	
電格ミラー	◎	
ETC	◎	
タコグラフ	/	

上物仕様		
点検項目	結果	状態
床材質	/ 鉄板 縞板	

キャビン		
点検項目	結果	状態
シート	◎	
ヘッドライト	◎ LED	
ウィンカー	◎	
ワイパー	◎	
ミラー	◎	

走行関係		
点検項目	結果	状態
リーフサス	◎	
エアサス	/	
パワステ	◎	
ハンドル	◎	
燃料タンク	◎ スチール 100L	

デフ		
点検項目	結果	状態
異音	◎	
オイル漏れ	◎	
デフロック	/	

特記事項 スマートキー1本、ドアキー1本  
記録簿 有 (R3/3~R6/3)

タイヤ残量			
単位: mm			
7	6		
—	—		
6	6	6	6
—	—	—	—
スベア	8	—	

タイヤサイズ			
	215/70R17.5	215/70R17.5	
	—	—	
215/70R17.5	215/70R17.5	215/70R17.5	215/70R17.5
—	—	—	—
スベア	215/70R17.5	—	
素材: スチール	備考:		

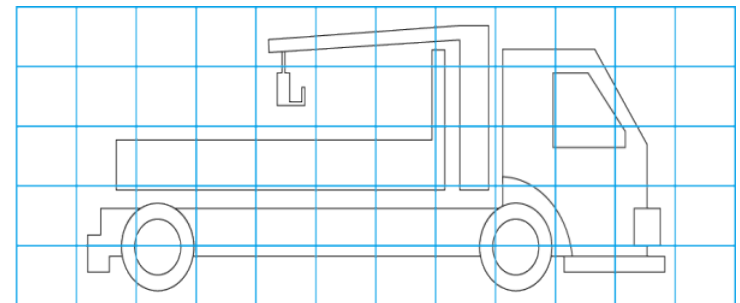
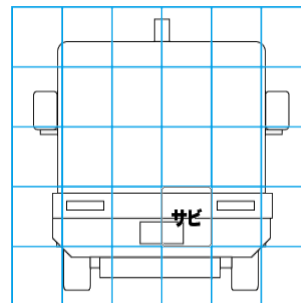
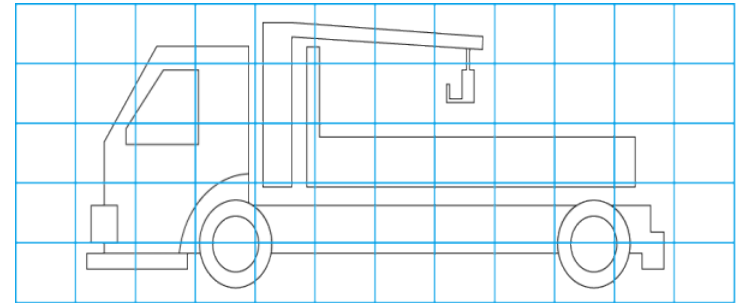
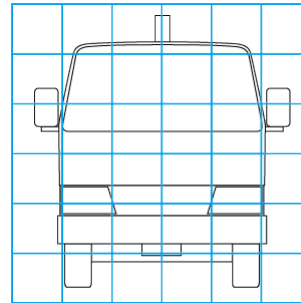
上物仕様			
上物名	メーカー	型式「製造番号」	年式
セーフティローダー	極東開発	JN02-45 「19Z118572Y」	令和 1年11月

【備考】マルカンフック11ヶ、固縛装置、作業灯2ヶ、ウインチ、歩み板手動、ラジコン

【備考】

【備考】

外装状態			
キャブコーション	フレーム番号	フレームのさび	飛石
有	確認済	小	点傷有



【外装】

【ボデー内】

外装キズ	外装へこみ	うき	曲がり	サビ	補修跡	割れ	庫内キズ	庫内へこみ	庫内穴あき	床汚れ
------	-------	----	-----	----	-----	----	------	-------	-------	-----