

車両情報				
車名	初年度登録	型式	形状	車台番号
トレクス	平成19年1月		アルミウィング	PFN24101-2614
走行	馬力	シフト	ブレーキ	ボディ内寸
			エア	長: 12,600 mm 幅: 2,320 mm 高: 2,270 mm 門高: 2,220 mm

◎: 良好 ○: 通常走行問題なし △: 要修理 /: 装備無し ※あくまでも当社判断基準によるものです

エンジン			電装関係			キャビン		
点検項目	結果	状態	点検項目	結果	状態	点検項目	結果	状態
異音	/		エアコン	/		シート	/	
オイル混入	/		スターター	/		ヘッドライト	/	
オイル漏れ	/		オルタネーター	/		ウィンカー	◎	
水混入	/		P/W (運転席)	/		ワイパー	/	
水漏れ	/		P/W (助手席)	/		ミラー	/	
燃料漏れ	/		坂道発進装置	/				
排気	/		異常ランプ	/		走行関係		
マフラー	/		オーディオ	/		点検項目	結果	状態
ターボ	/		バックカメラ	/		リーフサス	◎	
冷却水吹返	/		電格ミラー	/		エアサス	◎	リヤエアサス
			ETC	/		パワステ	/	
ミッション			タコグラフ	/		ハンドル	/	
点検項目	結果	状態	上物仕様			燃料タンク	/	
ギア鳴き	/		点検項目	結果	状態	デフ		
ギア抜け	/		床材質	/	木材	点検項目	結果	状態
クラッチ	/					異音	/	
異音	/					オイル漏れ	/	
オイル漏れ	/					デフロック	/	
リターダ	/							

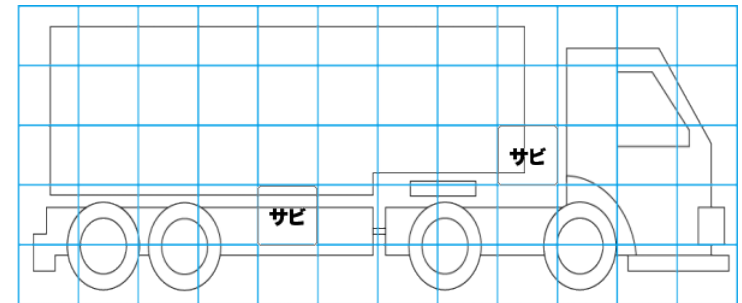
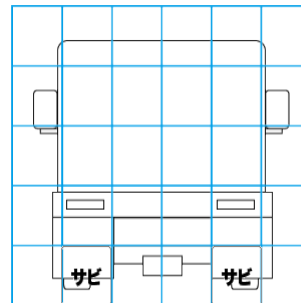
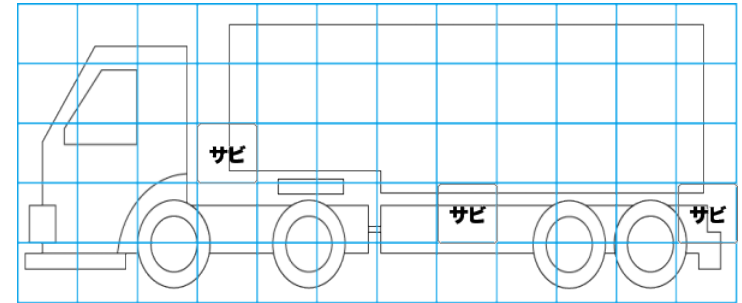
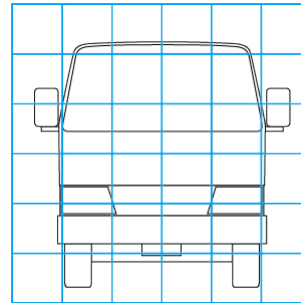
特記事項 ウィング右リヤシリンダー折れ
記録簿 無()

タイヤ残量				タイヤサイズ			
単位: mm							
—	—	—	—	—	—	—	—
5	6	0	1	11R22.5 16PR	11R22.5 16PR	11R22.5 16PR	11R22.5 16PR
8	6	5	6	11R22.5 16PR	11R22.5 16PR	11R22.5 16PR	11R22.5 16PR
スベア				—			
スベア				—			

素材: スチール 備考: スベア欠品

上物仕様			
上物名	メーカー	型式「製造番号」	年式
	日本トレクス	PFN24101 「PFN24101-2614」	平成19年1月
【備考】 ラッシングレール2段、引出しフック9対、庫内灯4ヶ、センターポール			
【備考】			
【備考】			

外装状態			
キャブコーション	フレーム番号	フレームのさび	飛石
有	確認済	小	



【外装】					【ボデー内】					
外装キズ	外装へこみ	うき	曲がり	サビ	補修跡	割れ	庫内キズ	庫内へこみ	庫内穴あき	床汚れ