

車両情報				
車名	初年度登録	型式	形状	車台番号
三菱ふそう	令和 2年11月	2PG-FEB80	冷凍パン	FEB80-582448
走行	馬力	シフト	ブレーキ	ボディ内寸
31,044km	150PS/110KW	M/T 5速	ハキューム	長: 4,300 mm 幅: 1,980 mm 高: 1,910 mm 門高: 1,900 mm

◎: 良好 ○: 通常走行問題なし △: 要修理 /: 装備無し ※あくまでも当社判断基準によるものです

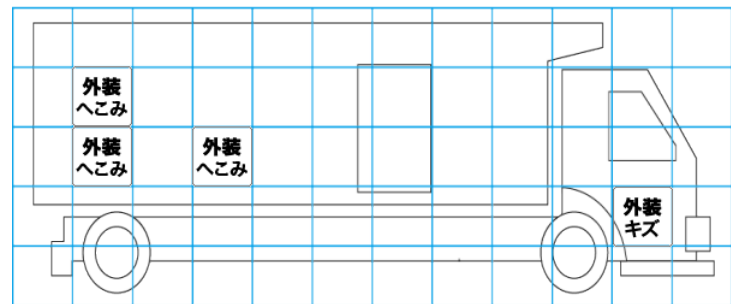
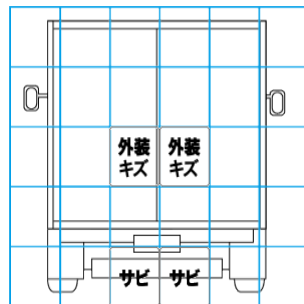
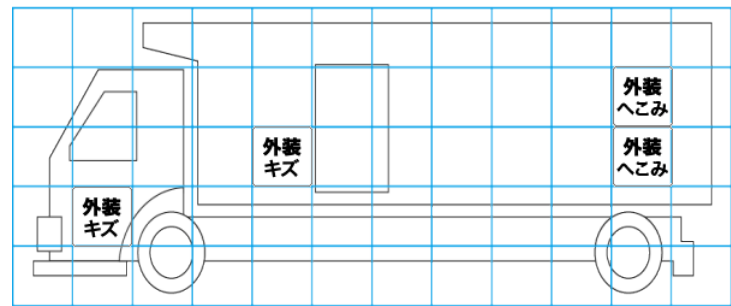
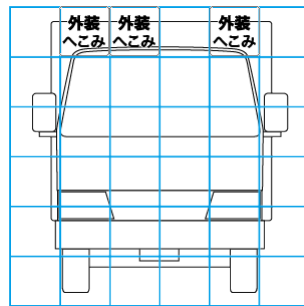
エンジン			電装関係			キャビン		
点検項目	結果	状態	点検項目	結果	状態	点検項目	結果	状態
異音	◎		エアコン	◎		シート	○	擦れ、汚れ
オイル混入	◎		スターター	◎		ヘッドライト	◎	ハロゲン
オイル漏れ	◎		オルタネーター	◎		ウィンカー	◎	
水混入	◎		P/W (運転席)	◎		ワイパー	◎	
水漏れ	◎		P/W (助手席)	◎		ミラー	◎	
燃料漏れ	◎		坂道発進装置	◎		走行関係		
排気	◎		異常ランプ	◎				
マフラー	◎		オーディオ	◎	ナビ付き	リーフサス	◎	
ターボ	◎		バックカメラ	◎	カラー	エアサス	/	
冷却水吹返	◎		電格ミラー	◎		パワステ	◎	
ミッション			上物仕様			デフ		
点検項目	結果	状態	点検項目	結果	状態	点検項目	結果	状態
ギア鳴き	◎		床材質	/	アルミ 縞板	異音	◎	
ギア抜け	◎		電装関係			オイル漏れ	◎	
クラッチ	◎		ETC	◎	2.0	デフロック	/	
異音	◎		タコグラフ	/		キャビン		
オイル漏れ	◎		上物仕様			シート	○	擦れ、汚れ
リターダ	/		燃料タンク	◎	スチール 100L	ヘッドライト	◎	ハロゲン

特記事項 キャブ内キズ汚れ。キャブルーフ凹み。燃料タンクキャップ施錠不良。
エンジンキー1本 (スベア無し)、ポデーキー1本、キーレスリモコン1ヶ。
記録簿 有 (R3/6~R6/11)

タイヤ残量				タイヤサイズ			
単位: mm							
8	8			215/70R17.5	215/70R17.5		
-	-			-	-		
7	6	7	7	215/70R17.5	215/70R17.5	215/70R17.5	215/70R17.5
-	-	-	-	-	-	-	-
スベア	9	-		スベア	215/70R17.5	-	
素材: スチール				備考:			

上物仕様			
上物名	メーカー	型式「製造番号」	年式
冷凍パン	東プレ	「F206695」	令和 2年11月
【備考】 断熱材: サイド75mm リヤ75mm。ラッシングレール2段。左サイド扉スライド式。90度ストッパー。庫内灯2ヶ。水抜き穴前方1対。			
冷凍機/直結 (スタンバイ付)	東プレ	XV32LSC-P 「F206695」	令和 2年11月
【備考】 -30℃設定 +6.0℃ → -17.5℃ (1H) 確認。 稼働時間1014h。			
【備考】			

外装状態			
キャブコーション	フレーム番号	フレームのさび	飛石
有	確認済	小	点傷有



【外装】					【ボデー内】					
外装キズ	外装へこみ	うき	曲がり	サビ	補修跡	割れ	庫内キズ	庫内へこみ	庫内穴あき	床汚れ