

車両情報				
車名	初年度登録	型式	形状	車台番号
日野	令和 5年1月	2KG-FD2ABG	冷凍パン	FD2AB-131317
走行	馬力	シフト	ブレーキ	ボディ内寸
203,366km	240PS/177KW	M/T 6速	エア	長:6,240 mm 幅:2,310 mm 高:2,060 mm 門高:2,020 mm

◎:良好 ○:通常走行問題なし △:要修理 /:装備無し ※あくまでも当社判断基準によるものです

エンジン			電装関係			キャビン		
点検項目	結果	状態	点検項目	結果	状態	点検項目	結果	状態
異音	◎		エアコン	◎		シート	○	へたり、汚れ
オイル混入	◎		スターター	◎		運転席シートバック肩部分	○	切れ
オイル漏れ	○	エアドライヤー下側、汚れ	オルタネーター	◎		ヘッドライト	◎	LED
水混入	◎		P/W (運転席)	◎		ウィンカー	◎	
水漏れ	◎		P/W (助手席)	◎		ワイパー	○	ワイパーゴム切れ
燃料漏れ	◎		坂道発進装置	◎		ミラー	○	左側ミラーステー上側付け根割れ
排気	◎		異常ランプ	◎		走行関係		
マフラー	◎		オーディオ	◎		点検項目	結果	状態
ターボ	◎		バックカメラ	◎	カラー	リーフサス	◎	
冷却水吹返	◎		電格ミラー	◎		エアサス	◎	リヤエアサス
ミッション			上物仕様			デフ		
点検項目	結果	状態	点検項目	結果	状態	点検項目	結果	状態
ギア鳴き	◎		床材質	/	アルミ キーストン	異音	◎	
ギア抜け	◎		燃料タンク			オイル漏れ	◎	
クラッチ	◎		タコグラフ			デフロック	/	
異音	◎		ETC					
オイル漏れ	◎		タコグラフ					
リターダ	/		タコグラフ					

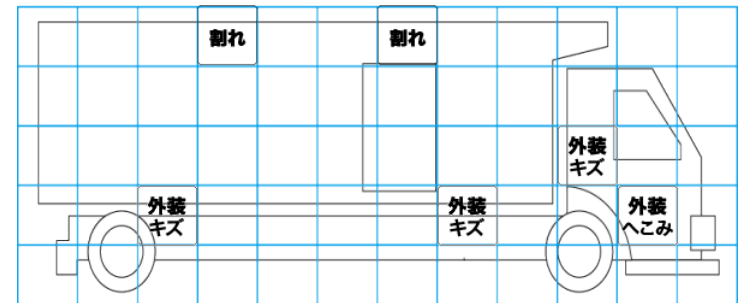
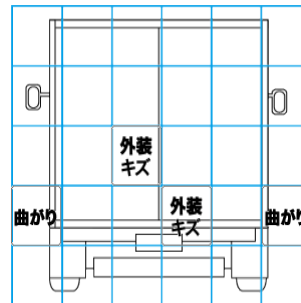
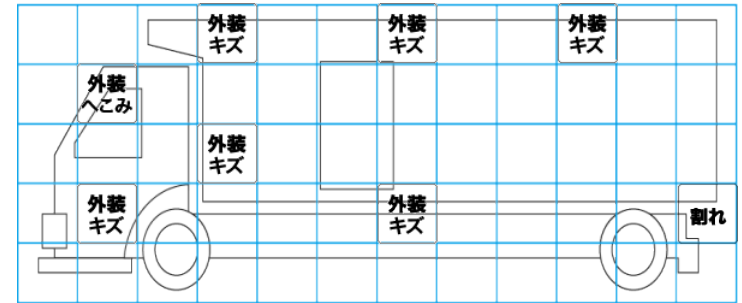
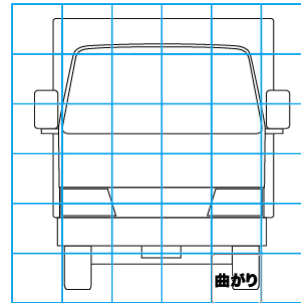
特記事項 エンジンキー3本、ボデーキー4本（キーンリング横及び後ろ奥まで挿さらない）、ダッシュボード傷有り、荷台後ろ面当たりのゴム欠損及び破損有り  
記録簿 無()

タイヤ残量				タイヤサイズ			
単位: mm							
6	6			225/80R17.5	225/80R17.5		
5	6	6	6	225/80R17.5	245/80R17.5	225/80R17.5	225/80R17.5
スペア	13			スペア	225/80R17.5		

素材: スチール 備考:

上物仕様			
上物名	メーカー	型式「製造番号」	年式
冷凍パン	トランテックス	「V062J55-04」	令和 4年12月
【備考】 ラッシングレール2段、LED庫内灯3ヶ、パレティナガイド、水抜き穴前後左右4箇所、キーストン、ジョロダー4列、ステンレス埋め材、前面エアリブ、R観音ドア90度ストッパー、左片開きサイドドア、断熱厚みR75mmサイド50mm、庫内キズ汚れ有り、右側ステンレス工具箱、			
冷凍機/直結	菱重	TDJSS0A-L2 「245700717BL」	令和 4年12月
【備考】 -30℃設定、1時間運転9.5℃→9.4℃			
格納ゲート	トランテックス	TRAK10-6495D 「S2211005724」	令和 4年11月
【備考】 最大昇降質量:1000kg、全長1550mm、全幅2240mm、有効幅2110mm、キャスターストッパー迄1410mm、庫内リモコン、フラットホーム左側カバー曲り			

外装状態			
キャブコーション	フレーム番号	フレームのさび	飛石
有	確認済	無	点傷有



【外装】

【ボデー内】

外装キズ	外装へこみ	うき	曲がり	サビ	補修跡	割れ	庫内キズ	庫内へこみ	庫内穴あき	床汚れ
------	-------	----	-----	----	-----	----	------	-------	-------	-----