

車両情報				
車名	初年度登録	型式	形状	車台番号
三菱ふそう	令和 5年6月	2RG-FEB50	アルミウイング	FEB50-601456
走行	馬力	シフト	ブレーキ	ボディ内寸
9,640km	150PS/110KW	M/T 5速	ハキューム	長: 4,500 mm 幅: 2,080 mm 高: 2,670 mm 門高: 2,550 mm

◎: 良好 ○: 通常走行問題なし △: 要修理 /: 装備無し ※あくまでも当社判断基準によるものです

エンジン		
点検項目	結果	状態
異音	◎	
オイル混入	◎	
オイル漏れ	◎	
水混入	◎	
水漏れ	◎	
燃料漏れ	◎	
排気	◎	
マフラー	◎	
ターボ	◎	
冷却水吹返	◎	
ミッション		
点検項目	結果	状態
ギア鳴き	◎	
ギア抜け	◎	
クラッチ	◎	
異音	◎	
オイル漏れ	◎	
リターダ	/	

電装関係		
点検項目	結果	状態
エアコン	◎	
スターター	◎	
オルタネーター	◎	
P/W (運転席)	◎	
P/W (助手席)	◎	
坂道発進装置	/	
異常ランプ	◎	
オーディオ	◎	
バックカメラ	◎	カラー
電格ミラー	◎	
ETC	◎	標準
タコグラフ	/	
上物仕様		
点検項目	結果	状態
床材質	/	木材

キャビン		
点検項目	結果	状態
シート	◎	
ヘッドライト	◎	LED
ウィンカー	◎	
ワイパー	◎	
ミラー	◎	
走行関係		
点検項目	結果	状態
リーフサス	◎	
エアサス	/	
パワステ	◎	
ハンドル	◎	
燃料タンク	◎	スチール 100L
デフ		
点検項目	結果	状態
異音	◎	
オイル漏れ	◎	
デフロック	/	

**特記事項** キャブ内キズ・汚れ有り  
 アイドリングストップ付  
 スマートキー1本、燃料タンクキー1本、ボディキー1本  
**記録簿** 無○

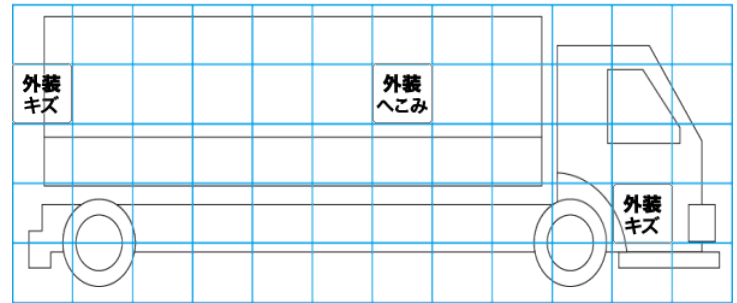
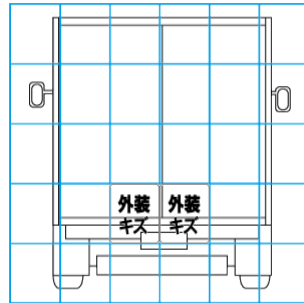
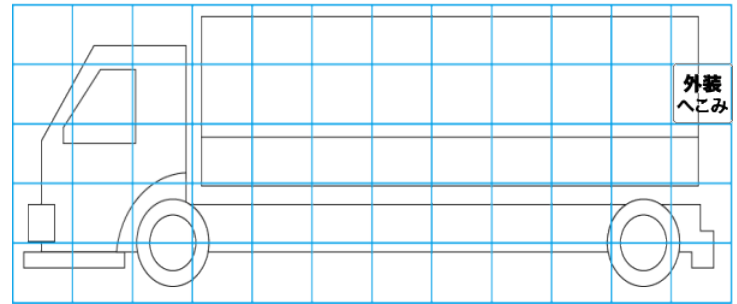
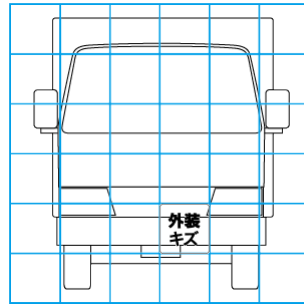
タイヤ残量			
単位: mm			
5	5		
-	-		
5	5	5	5
-	-	-	-
スペア	7	-	

タイヤサイズ			
	205/75R16	205/75R16	
	-	-	
205/75R16	205/75R16	205/75R16	205/75R16
-	-	-	-
スペア	205/75R16	-	

素材: スチール 備考:

上物仕様			
上物名	メーカー	型式「製造番号」	年式
アルミウイング	パブコ	22-9C5247	令和 4年
【備考】 引き出しフック4対、ラッシングレール4段、庫内灯2ヶ、左右ウイングコルゲート凹み（左穴あき有り）、床汚れ、看板跡有			
【備考】			
【備考】			

外装状態			
キャブコーション	フレーム番号	フレームのさび	飛石
有	確認済	無	点傷有



【外装】	【ボデー内】
外装キズ	庫内キズ
外装へこみ	庫内へこみ
うき	庫内穴あき
曲がり	床汚れ
サビ	
補修跡	
割れ	