

車両情報				
車名	初年度登録	型式	形状	車台番号
三菱ふそう	令和 5年9月	2RG-FEB80	アルミウイング	FEB80-602448
走行	馬力	シフト	ブレーキ	ボディ内寸
1,588km	150PS/110KW	M/T 5速	ハキューム	長: 4,290 mm 幅: 2,080 mm 高: 2,240 mm 門高: 2,130 mm

◎: 良好 ○: 通常走行問題なし △: 要修理 /: 装備無し ※あくまでも当社判断基準によるものです

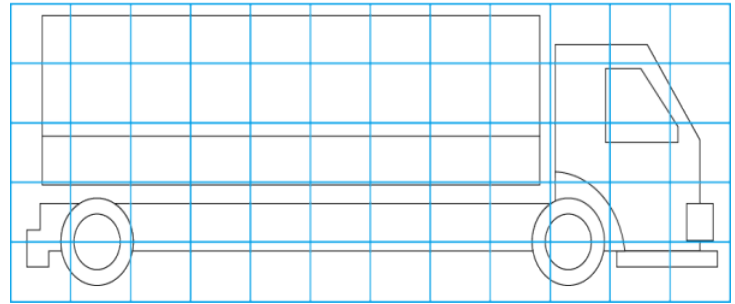
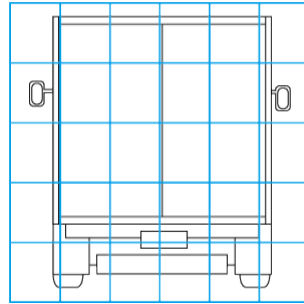
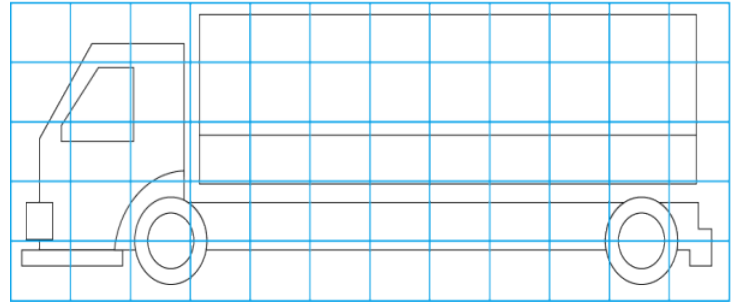
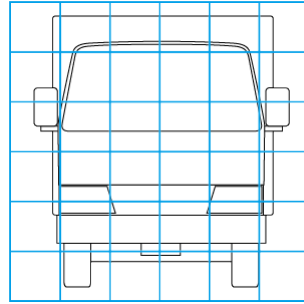
エンジン			電装関係			キャビン		
点検項目	結果	状態	点検項目	結果	状態	点検項目	結果	状態
異音	◎		エアコン	◎		シート	◎	
オイル混入	◎		スターター	◎		ヘッドライト	◎ LED	
オイル漏れ	◎		オルタネーター	◎		ウィンカー	◎	
水混入	◎		P/W (運転席)	◎		ワイパー	◎	
水漏れ	◎		P/W (助手席)	◎		ミラー	◎	
燃料漏れ	◎		坂道発進装置	◎		走行関係		
排気	◎		異常ランプ	◎		点検項目	結果	状態
マフラー	◎		オーディオ	◎		リーフサス	◎	
ターボ	◎		バックカメラ	/		エアサス	/	
冷却水吹返	◎		電格ミラー	◎		パワステ	◎	
ミッション			上物仕様			デフ		
点検項目	結果	状態	点検項目	結果	状態	点検項目	結果	状態
ギア鳴き	◎		床材質	/ 木材		異音	◎	
ギア抜け	◎		燃料タンク			オイル漏れ	◎	
クラッチ	◎		スチール	100L		デフロック	/	
異音	◎		キャブコーション			フレーム番号		
オイル漏れ	◎		有			フレームのさび		
リターダ	/		飛石			無		

特記事項 スマートキー-2ヶ, エンジンキー-2本, 上物キー-2本 ※ 助手席ドア脱着跡有り  
記録簿 無○

タイヤ残量				タイヤサイズ			
単位: mm							
7	7			215/70R17.5	215/70R17.5		
—	—			—	—		
6	6	6	6	215/70R17.5	215/70R17.5	215/70R17.5	215/70R17.5
—	—	—	—	—	—	—	—
スベア			7	—	—	—	—
素材: スチール				備考:			

上物仕様			
上物名	メーカー	型式「製造番号」	年式
アルミウイング	パブコ	「23-9S8363」	令和 5年9月
【備考】 ラッシング1段, 引き出しフック4対, 庫内灯2ヶ, 左側工具箱			
【備考】			
【備考】			

外装状態			
キャブコーション	フレーム番号	フレームのさび	飛石
有	確認済	無	無



【外装】					【ボデー内】					
外装キズ	外装へこみ	うき	曲がり	サビ	補修跡	割れ	庫内キズ	庫内へこみ	庫内穴あき	床汚れ