

車両情報				
車名	初年度登録	型式	形状	車台番号
いすゞ	令和 2年11月	2RG-NPR88AR	アルミ平	NPR88-7010958
走行	馬力	シフト	ブレーキ	ボディ内寸
16,433km	175PS/129KW	M/T 6速	ハキューム	長: 4,340 mm 幅: 2,050 mm 高: 380 mm 門高: mm

◎: 良好 ○: 通常走行問題なし △: 要修理 /: 装備無し ※あくまでも当社判断基準によるものです

エンジン		
点検項目	結果	状態
異音	◎	
オイル混入	◎	
オイル漏れ	◎	
水混入	◎	
水漏れ	◎	
燃料漏れ	◎	
排気	◎	
マフラー	◎	
ターボ	◎	
冷却水吹返	◎	

ミッション		
点検項目	結果	状態
ギア鳴き	◎	
ギア抜け	◎	
クラッチ	◎	
異音	◎	
オイル漏れ	◎	
リターダ	/	

電装関係		
点検項目	結果	状態
エアコン	◎	
スターター	◎	
オルタネーター	◎	
P/W (運転席)	◎	
P/W (助手席)	◎	
坂道発進装置	◎	
異常ランプ	◎	
オーディオ	◎	
バックカメラ	/	
電格ミラー	◎	
ETC	◎	標準
タコグラフ	/	

上物仕様		
点検項目	結果	状態
床材質	/	ステンレス

キャビン		
点検項目	結果	状態
シート	◎	シートカバー付き
ヘッドライト	◎	HID
ウィンカー	◎	
ワイパー	◎	
ミラー	○	アンダーミラーステア 錆び

走行関係		
点検項目	結果	状態
リーフサス	◎	
エアサス	/	
パワステ	◎	
ハンドル	◎	
燃料タンク	◎	スチール 100L

デフ		
点検項目	結果	状態
異音	◎	
オイル漏れ	◎	
デフロック	/	

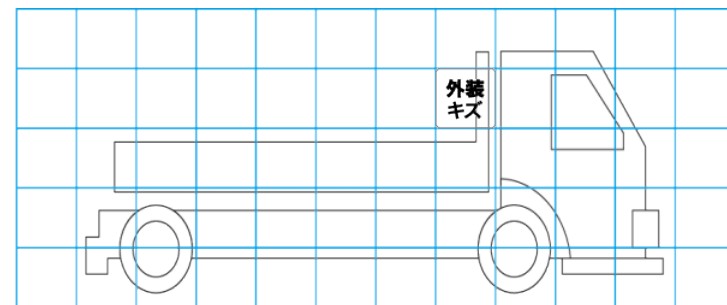
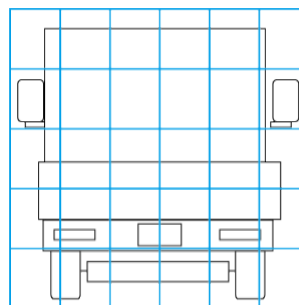
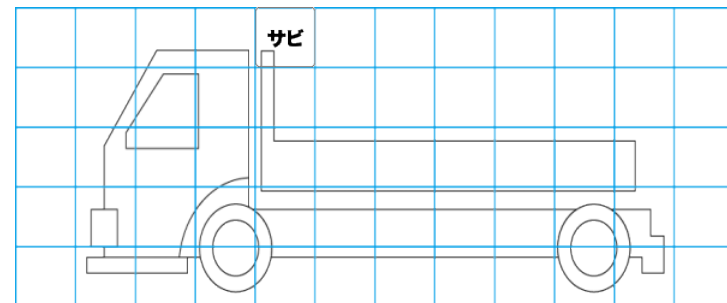
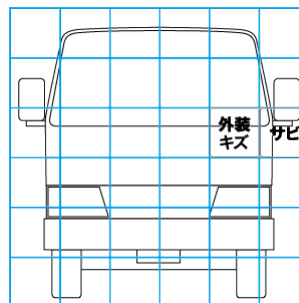
上物仕様			
上物名	メーカー	型式「製造番号」	年式
アルミ平	完成車		令和 2年11月
【備考】コーション無し、ロープフック左右9対後ろ4ヶ、床及び前立てステンレス張り、床板ステンレス縁囲い(20mm高)、水抜き穴前側2ヶ所			
【備考】			
【備考】			

外装状態			
キャブコーション	フレーム番号	フレームのさび	飛石
有	確認済	無	無

特記事項 ドアロックリモコン付きエンジンキー1本、下廻り防錆塗装  
 記録簿 有 (R4/10~R6/11)

タイヤ残量			
単位: mm			
2	3		
—	—		
4	5	4	5
—	—	—	—
スペア	8	—	

タイヤサイズ			
	225/70R16	225/70R16	
	—	—	
225/70R16	225/70R16	225/70R16	225/70R16
—	—	—	—
スペア	225/70R16	—	
素材: スチール	備考:		



【外装】	【ボディ内】
<input type="checkbox"/> 外装キズ <input type="checkbox"/> 外装へこみ <input type="checkbox"/> うき <input type="checkbox"/> 曲がり <input type="checkbox"/> サビ <input type="checkbox"/> 補修跡 <input type="checkbox"/> 割れ	<input type="checkbox"/> 庫内キズ <input type="checkbox"/> 庫内へこみ <input type="checkbox"/> 庫内穴あき <input type="checkbox"/> 床汚れ