

車両情報				
車名	初年度登録	型式	形状	車台番号
日産	平成29年5月	TRG-FA5W	幌付平ボディ	FEA5W-550094
走行	馬力	シフト	ブレーキ	ボディ内寸
263,662km	150PS/110KW	A/T デュオニク 6速	ハキューム	長: 4,350 mm 幅: 1,790 mm 高: 1,920 mm 門高: mm

◎: 良好 ○: 通常走行問題なし △: 要修理 /: 装備無し ※あくまでも当社判断基準によるものです

エンジン			電装関係			キャビン		
点検項目	結果	状態	点検項目	結果	状態	点検項目	結果	状態
異音	◎		エアコン	○	風向切替不良 エアコン噴出しロ ルーバー破損	シート	○	擦れ、汚れ
オイル混入	◎		スターター	◎		ヘッドライト	◎	ハロゲン
オイル漏れ	○	リヤシール付近漏れ	オルタネーター	◎		ウィンカー	◎	
水混入	◎		P/W (運転席)	◎		ワイパー	◎	
水漏れ	◎		P/W (助手席)	◎		ミラー	◎	
燃料漏れ	◎		坂道発進装置	◎	ヒルスタートアシスト	走行関係		
排気	◎		異常ランプ	◎				
マフラー	◎		オーディオ	◎	ナビ併用	点検項目	結果	状態
ターボ	◎		バックカメラ	◎	ナビ併用	リーフサス	◎	
冷却水吹返	◎		電格ミラー	◎		エアサス	/	
ミッション			上物仕様			デフ		
点検項目	結果	状態	点検項目	結果	状態	点検項目	結果	状態
ギア鳴き	◎		ETC	/		燃料タンク	◎	スチール 100L
ギア抜け	◎		タコグラフ	/		ハンドルの擦れ	○	
クラッチ	/		床材質 / 木材			エアサスの擦れ	○	
異音	◎					燃料タンク	◎	
オイル漏れ	◎					デフロック	/	
リターダ	/					異音	◎	

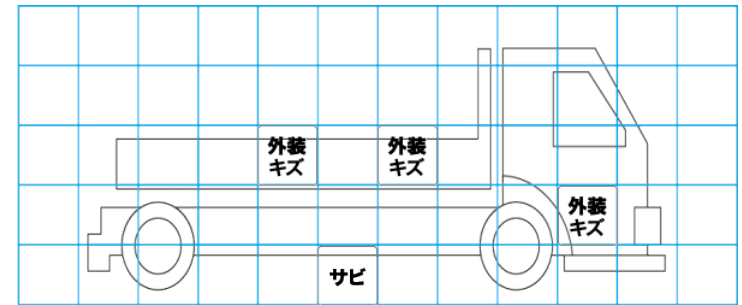
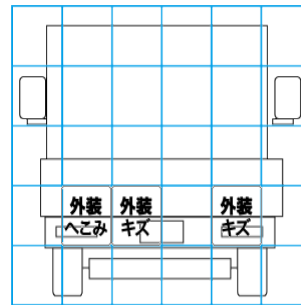
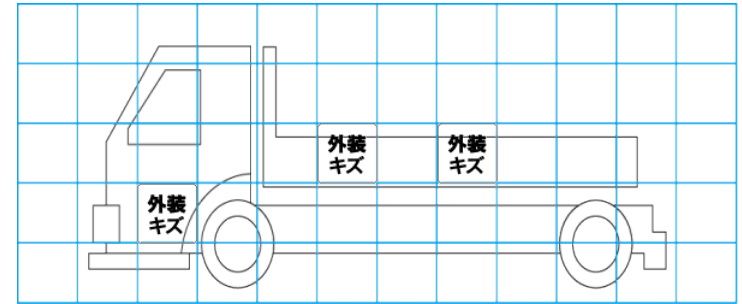
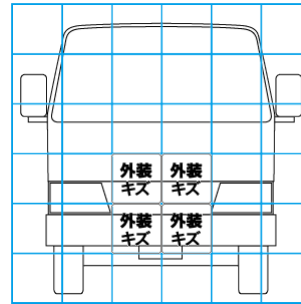
特記事項 キャブ内キズ・汚れ有り、アイドリングストップ付  
エンジンキー1本  
記録簿 有 (H31/4~R6/10)

タイヤ残量				タイヤサイズ			
単位: mm							
4	4			205/75R16	205/75R16		
-	-			-	-		
1	1	1	1	205/75R16	205/75R16	205/75R16	205/75R16
-	-	-	-	-	-	-	-
スペア	7	-		スペア	205/75R16	-	-

素材: スチール 備考:

上物仕様			
上物名	メーカー	型式「製造番号」	年式
幌付き平ボディ	パプコ	5AE1-1558R 「0211」	平成29年
【備考】			
【備考】			
【備考】			

外装状態			
キャブコーション	フレーム番号	フレームのさび	飛石
有	確認済	無	点傷有



【外装】					【ボデー内】					
外装キズ	外装へこみ	うき	曲がり	サビ	補修跡	割れ	庫内キズ	庫内へこみ	庫内穴あき	床汚れ