

車両情報				
車名	初年度登録	型式	形状	車台番号
いすゞ	平成15年11月	KK-FRR35C4S	ダンプ	FRR35C4S-7001749
走行	馬力	シフト	ブレーキ	ボディ内寸
212.489km	205PS/151KW	A/T スムーサー 6速	エア	長: 3,380 mm 幅: 2,040 mm 高: 360 mm 門高: mm

◎: 良好 ○: 通常走行問題なし △: 要修理 /: 装備無し ※あくまでも当社判断基準によるものです

エンジン		電装関係		キャビン	
点検項目	結果	点検項目	結果	点検項目	結果
異音	○	エアコン	◎	シート	○
オイル混入	◎	スターター	◎	ヘッドライト	◎
オイル漏れ	◎	オルタネーター	◎	ウィンカー	◎
水混入	◎	P/W (運転席)	◎	ワイパー	◎
水漏れ	◎	P/W (助手席)	◎	ミラー	◎
燃料漏れ	◎	坂道発進装置	△		
排気	◎	異常ランプ	◎	走行関係	
マフラー	◎	オーディオ	◎	点検項目	結果
ターボ	/	バックカメラ	/	リーフサス	◎
冷却水吹返	◎	電格ミラー	◎	エアサス	/
		ETC	/	パワステ	◎
		タコグラフ	/	ハンドル	○
		上物仕様		燃料タンク	◎
		点検項目	結果		スチール
		床材質	/		100L
				デフ	
				点検項目	結果
				異音	◎
				オイル漏れ	◎
				デフロック	/

特記事項 エンジンキー1本、天井キズ有り
記録簿 有 (H17/11~H29/11、R1/11~R6/12)

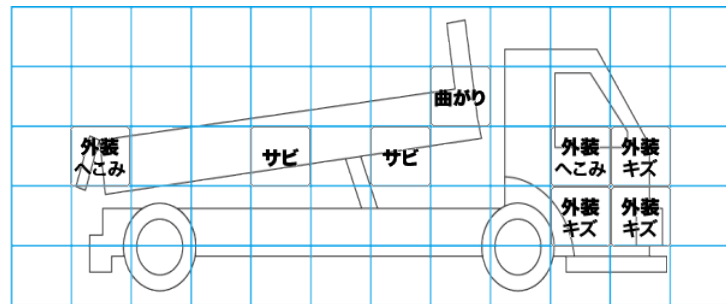
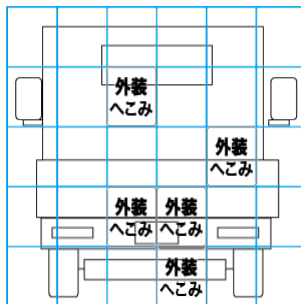
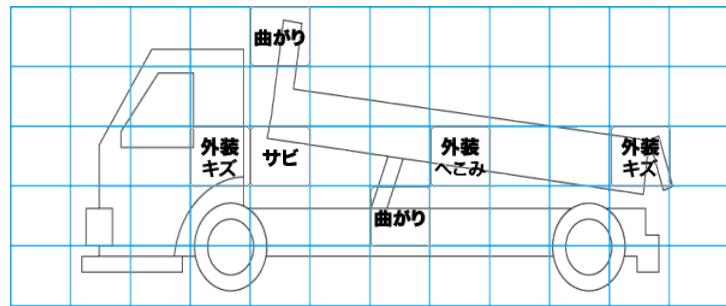
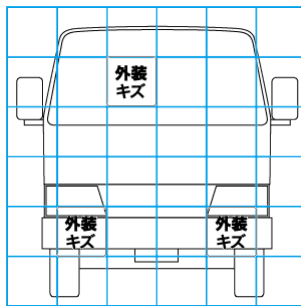
タイヤ残量			
単位: mm			
10	10		
11	11	11	11
スペア	6		

タイヤサイズ			
	225/80R17.5	225/80R17.5	
225/80R17.5	225/80R17.5	225/80R17.5	225/80R17.5
	スペア	225/80R17.5	

素材: スチール 備考:

上物仕様			
上物名	メーカー	型式「製造番号」	年式
ダンプ	新明和工業	DR4-17SY 「不明」	(不明)
【備考】 前壁補強2本、スコップ掛け、コーションプレート不鮮明、床面凹み有り			
【備考】			
【備考】			

外装状態			
キャブコーション	フレーム番号	フレームのさび	飛石
有	確認済	中	点傷有



【外装】

【ボディ内】

外装キズ	外装へこみ	うき	曲がり	サビ	補修跡	割れ	庫内キズ	庫内へこみ	庫内穴あき	床汚れ
------	-------	----	-----	----	-----	----	------	-------	-------	-----