

車両情報				
車名	初年度登録	型式	形状	車台番号
いすゞ	平成15年11月	KK-FRR35C4S	ダンプ	FRR35C4S-7001750
走行	馬力	シフト	ブレーキ	ボディ内寸
225,113km	205PS/151KW	A/T スムーサー 6速	エア	長: 3,380 mm 幅: 2,060 mm 高: 360 mm 門高: mm

◎: 良好 ○: 通常走行問題なし △: 要修理 /: 装備無し ※あくまでも当社判断基準によるものです

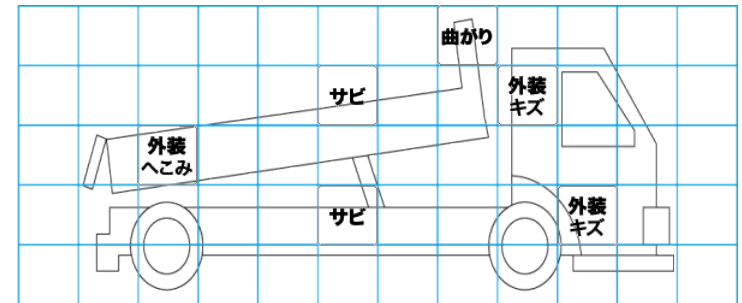
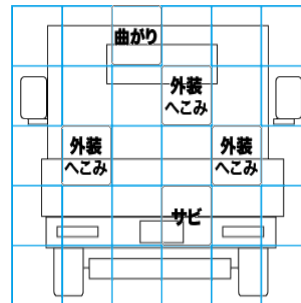
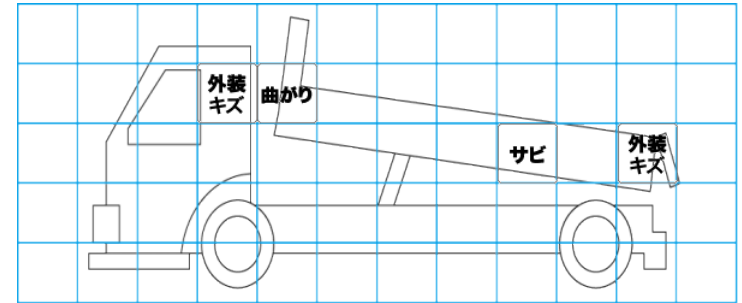
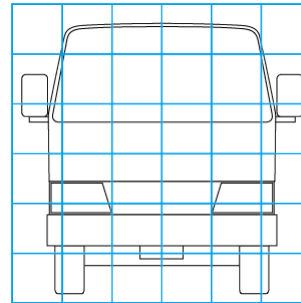
エンジン			電装関係			キャビン		
点検項目	結果	状態	点検項目	結果	状態	点検項目	結果	状態
異音	○	振動有 アイドリング時	エアコン	◎		シート	○	破れ、へたり、 タバコ穴、擦れ
オイル混入	◎		スターター	◎		ヘッドライト	◎	ハロゲン
オイル漏れ	◎		オルタネーター	◎		ウィンカー	◎	
水混入	◎		P/W (運転席)	◎		ワイパー	◎	
水漏れ	◎		P/W (助手席)	◎		ミラー	◎	
燃料漏れ	◎		坂道発進装置	/		走行関係		
排気	◎		異常ランプ	◎		点検項目	結果	状態
マフラー	◎		オーディオ	◎		リーフサス	◎	
ターボ	/		バックカメラ	/		エアサス	/	
冷却水吹返	◎		電格ミラー	◎		パワステ	◎	
ミッション			ETC	/		ハンドル	○	擦れ
点検項目	結果	状態	タコグラフ	/		燃料タンク	◎	スチール 100L
ギア鳴き	◎		上物仕様			デフ		
ギア抜け	◎		点検項目	結果	状態	点検項目	結果	状態
クラッチ	◎		床材質	/	鉄板	異音	◎	
異音	◎					オイル漏れ	◎	
オイル漏れ	◎					デフロック	/	
リターダ	/							

特記事項 エンジンキー1本、天井キズ・凹み有り
※R5/6走行距離:216,373km時クラッチOH(記録簿有)
記録簿 有 (H21/11~R6/12)

タイヤ残量				タイヤサイズ			
単位: mm							
4	5			225/80R17.5	225/80R17.5		
—	—			—	—		
10	10	10	10	225/80R17.5	225/80R17.5	225/80R17.5	225/80R17.5
—	—	—	—	—	—	—	—
スペア			10	スペア		225/80R17.5	—
素材: スチール				備考:			

上物仕様			
上物名	メーカー	型式「製造番号」	年式
ダンプ	新明和工業	DR4-17SY 「S41023776」	平成15年10月
【備考】 手動コボレーン、コボレーンストッパー、スコープ掛け、前壁補強2本、床板凹み・亀裂有り、左コボレーンストッパー欠損			
【備考】			
【備考】			

外装状態			
キャブコーション	フレーム番号	フレームのさび	飛石
有	確認済	中	無



【外装】					【ボデー内】					
外装キズ	外装へこみ	うき	曲がり	サビ	補修跡	割れ	庫内キズ	庫内へこみ	庫内穴あき	床汚れ