

車両情報				
車名	初年度登録	型式	形状	車台番号
UDトラックス	令和 3年3月	2PG-CG4CA	アルミウイング	JNCMBM0G0MU059705
走行	馬力	シフト	ブレーキ	ボディ内寸
313.698km		A/T エスコット 12速	エア	長: 9,790 mm 幅: 2,390 mm 高: 2,700 mm 門高: 2,600 mm

◎:良好 ○:通常走行問題なし △:要修理 /:装備無し ※あくまでも当社判断基準によるものです

エンジン			電装関係			キャビン		
点検項目	結果	状態	点検項目	結果	状態	点検項目	結果	状態
異音	◎		エアコン	◎		シート	○	へたり、擦れ、汚れ
オイル混入	◎		スターター	◎		ヘッドライト	◎	LED
オイル漏れ	◎		オルタネーター	◎		ウィンカー	◎	
水混入	◎		P/W (運転席)	◎		ワイパー	◎	
水漏れ	◎		P/W (助手席)	◎		ミラー	◎	
燃料漏れ	◎		坂道発進装置	◎		走行関係		
排気	◎		異常ランプ	◎		点検項目	結果	状態
マフラー	◎		オーディオ	◎		リーフサス	◎	
ターボ	◎		バックカメラ	◎	カラー	エアサス	◎	リヤエアサス
冷却水吹返	◎		電格ミラー	◎		パワステ	◎	
ミッション			上物仕様			ハンドル	○	擦れ
点検項目	結果	状態	点検項目	結果	状態	燃料タンク	◎	スチール 200L 200L
ギア鳴き	◎		床材質	/	木材	デフ		
ギア抜け	◎					点検項目	結果	状態
クラッチ	/					異音	◎	
異音	◎					オイル漏れ	◎	
オイル漏れ	◎					デフロック	◎	
リターダ	/							

特記事項 エンジン馬力 357PS/263KW。キャブ内キズ、汚れ。エンジンキー1本。(スペア無し)。キーレスリモコン1ヶ。

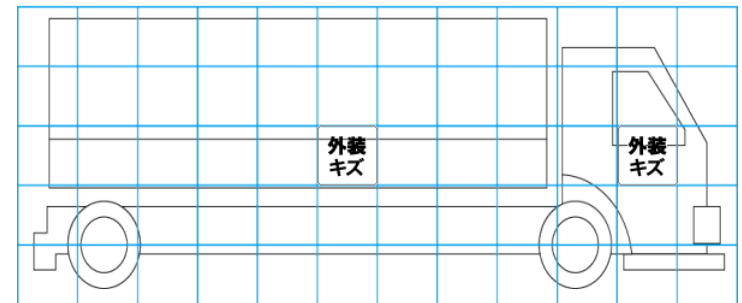
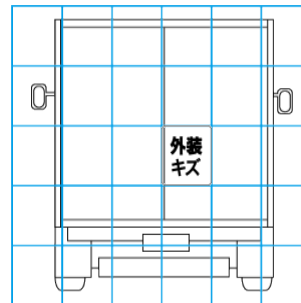
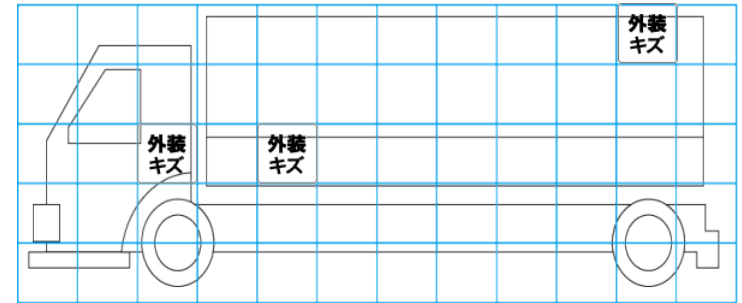
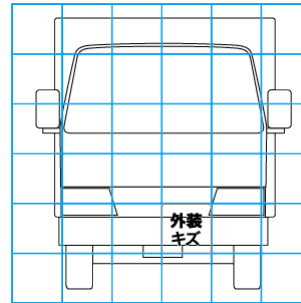
記録簿 無 ○

タイヤ残量			
単位: mm			
9	8		
8	6		
0	0	0	0
10	10	10	10
スペア	4	—	

タイヤサイズ			
	245/70R19.5	245/70R19.5	
	245/70R19.5	245/70R19.5	
245/70R19.5	245/70R19.5	245/70R19.5	245/70R19.5
245/70R19.5	245/70R19.5	245/70R19.5	245/70R19.5
スペア	245/70R19.5	—	
素材: スチール	備考:		

上物仕様			
上物名	メーカー	型式「製造番号」	年式
アルミウイング	トランテックス	「W046G74-03」	令和 3年
【備考】鳥居型引き出しフック9対。ラッシングレール2段。庫内灯4ヶ。			
パワーゲート/跳ね上げゲート	トランテックス	TRAM10-1455 「S2102009460」	令和 3年
【備考】PG寸法: 全長1555mm。全幅2415mm。有効長1315mm。有効幅2280mm。最大荷重1000kg。庫内リモコン付き。ラジコン付き			
【備考】			

外装状態			
キャブコーション	フレーム番号	フレームのさび	飛石
有	確認済	無	点傷有



【外装】

【ボデー内】

外装キズ	外装へこみ	うき	曲がり	サビ	補修跡	割れ	庫内キズ	庫内へこみ	庫内穴あき	床汚れ
------	-------	----	-----	----	-----	----	------	-------	-------	-----