

車両情報				
車名	初年度登録	型式	形状	車台番号
いすゞ	令和3年8月	2PG-FRR90T2	冷凍パン	FRR90-7170657
走行	馬力	シフト	ブレーキ	ボディ内寸
66.783km	240PS/177KW	M/T 6速	エア	長: 6,300 mm 幅: 2,110 mm 高: 2,150 mm 門高: 2,110 mm

◎: 良好 ○: 通常走行問題なし △: 要修理 /: 装備無し ※あくまでも当社判断基準によるものです

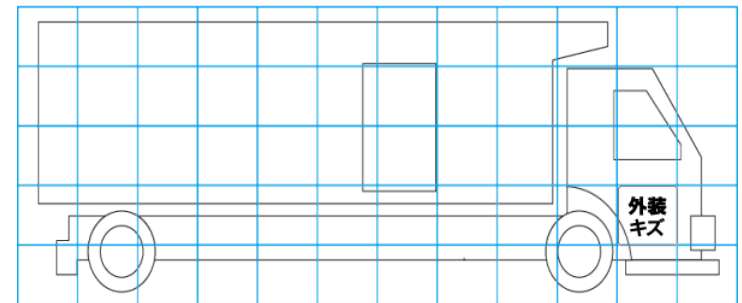
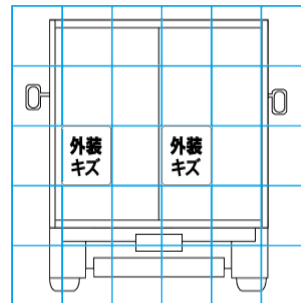
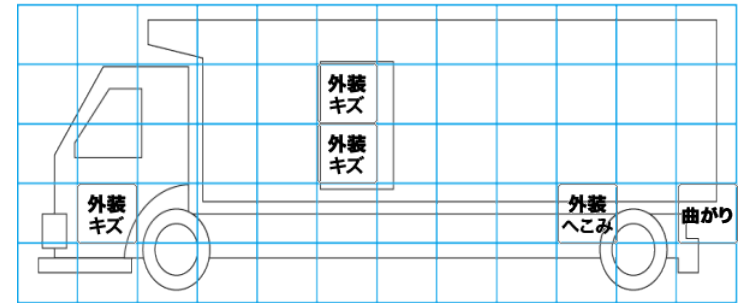
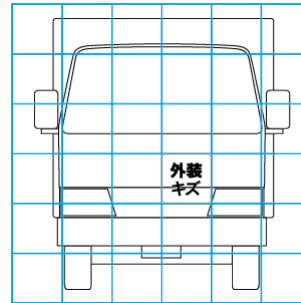
エンジン			電装関係			キャビン					
点検項目	結果	状態	点検項目	結果	状態	点検項目	結果	状態			
異音	◎		エアコン	◎		シート	○	擦れ、汚れ			
オイル混入	◎		スターター	◎		ヘッドライト	◎	HID			
オイル漏れ	◎		オルタネーター	◎		ウィンカー	◎				
水混入	◎		P/W (運転席)	◎		ワイパー	◎				
水漏れ	◎		P/W (助手席)	◎		ミラー	◎				
燃料漏れ	◎		坂道発進装置	◎		走行関係					
排気	◎		異常ランプ	◎					点検項目	結果	状態
マフラー	◎		オーディオ	◎		リーフサス	◎				
ターボ	◎		バックカメラ	◎	カラー	エアサス	◎	リヤエアサス			
冷却水吹返	◎		電格ミラー	◎		パワステ	◎				
ミッション			ETC	◎	2.0	ハンドル	○	擦れ			
			点検項目	結果	状態	燃料タンク	◎	スチール 200L			
ギア鳴き	◎		上物仕様			デフ					
ギア抜け	◎		点検項目	結果	状態				点検項目	結果	状態
クラッチ	◎		床材質	/	アルミ 縞板	異音	◎				
異音	◎		上物仕様			オイル漏れ	◎				
オイル漏れ	◎					点検項目	結果	状態	デフロック	/	
リターダ	/					床材質	/	アルミ 縞板			

特記事項 キャブ内キズ・汚れ。  
エンジンキー1本(キーレス付)、エンジンキー2本、ポテキー4本。  
記録簿 有(R3/12~R6/12)

タイヤ残量				タイヤサイズ			
単位: mm							
4	4			225/80R17.5	225/80R17.5		
—	—			—	—		
5	4	3	4	225/80R17.5	225/80R17.5	225/80R17.5	225/80R17.5
—	—	—	—	—	—	—	—
スペア	12	—		スペア	225/80R17.5	—	—
素材: アルミ				備考:			

上物仕様			
上物名	メーカー	型式「製造番号」	年式
冷凍パン	トランテックス	「V002H41-01」	令和3年
【備考】断熱材: サイド75mm、リヤ75mm。ラッシングレール2段。左サイド扉片開き式。90度ストッパー。庫内灯4ケ。水抜き穴前後2対。			
冷凍機/直結(スタンバイ付)	東プレ	XV82LSCRA0-U 「HC21010」	令和3年6月
【備考】 -30℃設定 +4.5℃ → -18.0℃ (1h) 確認。 加温装置付。稼働時間1293h。スタンバイコード付			
格納ゲート	極東開発工業	CG1002K-B3MRA2 「21T058115N」	令和3年
【備考】 PG寸法: 全長1575mm 全幅2090mm 有効長1375mm 有効幅2015mm。 庫内リモコン付。最大荷重1000kg。			

外装状態			
キャブコーション	フレーム番号	フレームのさび	飛石
有	確認済	無	点傷有



【外装】					【ボデー内】					
外装キズ	外装へこみ	うき	曲がり	サビ	補修跡	割れ	庫内キズ	庫内へこみ	庫内穴あき	床汚れ