

車両情報				
車名	初年度登録	型式	形状	車台番号
いすゞ	令和 3年6月	2PG-FRR90T2	冷凍パン	FRR90-7160212
走行	馬力	シフト	ブレーキ	ボディ内寸
199,661km	240PS/177KW	M/T 6速	エア	長: 6,300 mm 幅: 2,110 mm 高: 2,150 mm 門高: 2,110 mm

◎: 良好 ○: 通常走行問題なし △: 要修理 /: 装備無し ※あくまでも当社判断基準によるものです

エンジン			電装関係			キャビン		
点検項目	結果	状態	点検項目	結果	状態	点検項目	結果	状態
異音	◎		エアコン	◎		シート	○	擦れ、汚れ
オイル混入	◎		スターター	◎		ヘッドライト	◎	H I D
オイル漏れ	◎		オルタネーター	◎		ウィンカー	◎	
水混入	◎		P/W (運転席)	◎		ワイパー	◎	
水漏れ	◎		P/W (助手席)	◎		ミラー	◎	
燃料漏れ	◎		坂道発進装置	◎		走行関係		
排気	◎		異常ランプ	◎		点検項目	結果	状態
マフラー	◎		オーディオ	◎		リーフサス	○	ショック摩耗
ターボ	◎		バックカメラ	◎	カラー	エアサス	◎	リヤエアサス
冷却水吹返	◎		電格ミラー	◎		パワステ	◎	
ミッション			ETC	◎	2.0	ハンドル	◎	擦れ
点検項目	結果	状態	タコグラフ	◎	アナログ	燃料タンク	◎	スチール 200L
ギア鳴き	◎		上物仕様			デフ		
ギア抜け	◎		点検項目	結果	状態	点検項目	結果	状態
クラッチ	◎		床材質	/	アルミ 縞板	異音	◎	
異音	◎		上物仕様			オイル漏れ	◎	
オイル漏れ	◎		上物仕様			デフロック	/	
リターダ	/		上物仕様					

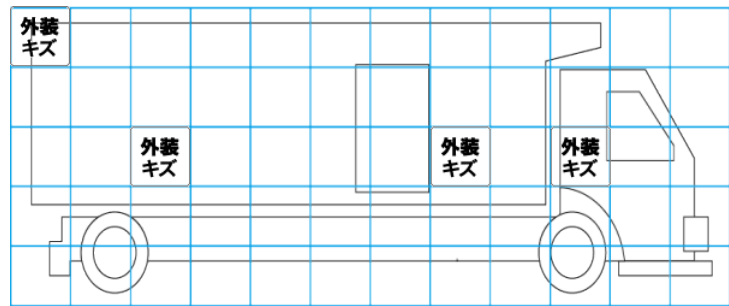
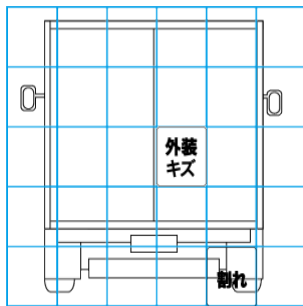
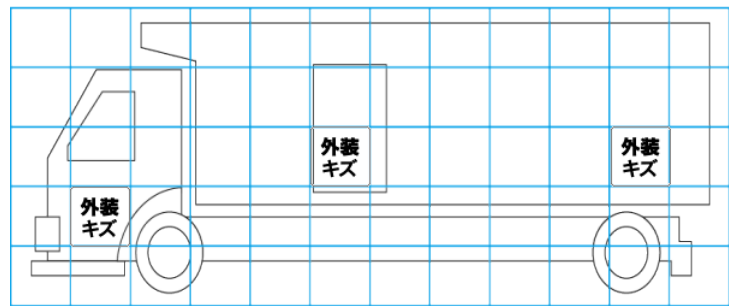
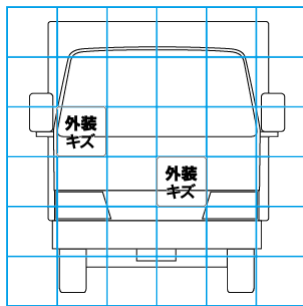
特記事項 キャブ内キズ、汚れ。
エンジンキー4本。ポデーキー4本。
記録簿 有 (R3/7~R6/9)

タイヤ残量				タイヤサイズ			
単位: mm							
10	10			225/80R17.5	225/80R17.5		
—	—			—	—		
10	10	10	10	225/80R17.5	225/80R17.5	225/80R17.5	225/80R17.5
—	—	—	—	—	—	—	—
スペア	10	—		スペア	225/80R17.5	—	

素材: アルミ 備考:

上物仕様			
上物名	メーカー	型式「製造番号」	年式
冷凍パン	トランテックス	V030G02-02	令和 2年
【備考】断熱: リヤ75mm。サイド75mm。庫内灯4ヶ。ラッシングレール2段。前後水抜き穴2対。90度ストッパー。左サイド扉片開き式。			
冷凍機/直結 (スタンバイ付)	東プレ	XV82LSCRA0-U 「HC20041」	令和 2年11月
【備考】-30℃設定 +3℃ → -22℃ (1h) 確認。稼働時間2051h。加温装置付き。スタンバイコード付			
格納ゲート	極東開発工業	CG1002K-B3MRA2 「20T098179N」	令和 2年
【備考】PG寸法: 全長1575mm。全幅2090mm。有効長1375mm。有効幅2015mm。最大荷重1000kg。庫内リモコン付き。右バンパー部割れ。			

外装状態			
キャブコーション	フレーム番号	フレームのさび	飛石
有	確認済	小	飛石有 (リペア可)



【外装】

【ボデー内】

外装キズ	外装へこみ	うき	曲がり	サビ	補修跡	割れ	庫内キズ	庫内へこみ	庫内穴あき	床汚れ
------	-------	----	-----	----	-----	----	------	-------	-------	-----