

車両情報				
車名	初年度登録	型式	形状	車台番号
三菱ふそう	平成30年1月	2PG-FS74HZ	アルミウイング	FS74HZ-501012
走行	馬力	シフト	ブレーキ	ボディ内寸
318,346km	394PS/290KW	A/T シフトパイロット 12速	エア-	長: 9,630 mm 幅: 2,410 mm 高: 2,640 mm 門高: 2,550 mm

◎: 良好 ○: 通常走行問題なし △: 要修理 /: 装備無し ※あくまでも当社判断基準によるものです

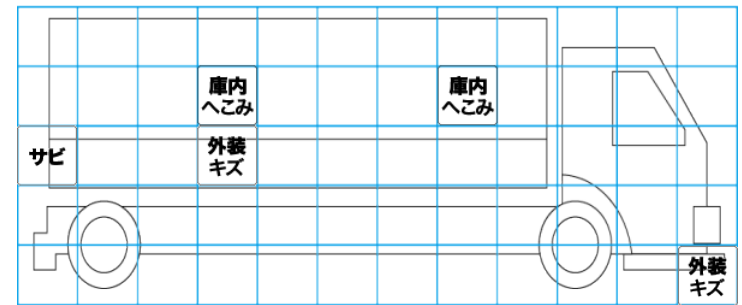
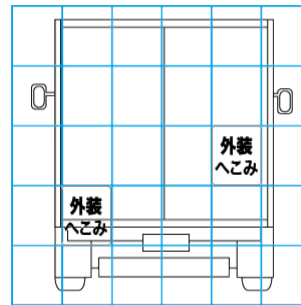
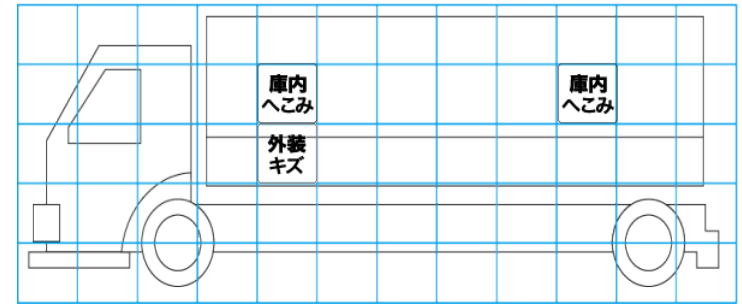
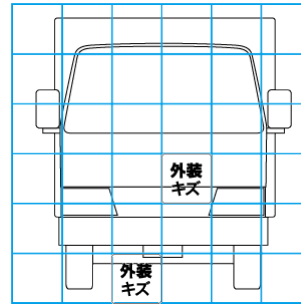
エンジン			電装関係			キャビン		
点検項目	結果	状態	点検項目	結果	状態	点検項目	結果	状態
異音	◎		エアコン	◎		シート	◎	
オイル混入	◎		スターター	◎		ヘッドライト	◎ LED	
オイル漏れ	◎		オルタネーター	◎		ウィンカー	◎	
水混入	◎		P/W (運転席)	◎		ワイパー	◎	
水漏れ	◎		P/W (助手席)	◎		ミラー	○ 右カバークス	
燃料漏れ	◎		坂道発進装置	◎		走行関係		
排気	◎		異常ランプ	◎		点検項目	結果	状態
マフラー	◎		オーディオ	◎		リーフサス	◎	
ターボ	◎		バックカメラ	◎ カラー		エアサス	◎ リヤエアサス	
冷却水吹返	◎		電格ミラー	◎		パワステ	◎	
ミッション			ETC	/		ハンドル	○ 擦れ	
点検項目	結果	状態	デジタル	◎		燃料タンク	◎ スチール 300L 300L	
ギア鳴き	◎		純正品	◎		デフ		
ギア抜け	◎		上物仕様			点検項目	結果	状態
クラッチ	/		点検項目	結果	状態	異音	◎	
異音	◎		床材質	/	木材	オイル漏れ	◎	
オイル漏れ	◎					デフロック	◎	
リターダ	/							

特記事項 スマートキー2ヶ、ボデーキー3本
記録簿 有 (H30/6~R6/1)

タイヤ残量				タイヤサイズ			
単位: mm							
6	5			245/70R19.5	245/70R19.5		
8	6			245/70R19.5	245/70R19.5		
6	6	7	7	245/70R19.5	245/70R19.5	245/70R19.5	245/70R19.5
7	6	6	6	245/70R19.5	245/70R19.5	245/70R19.5	245/70R19.5
スベア		4	—	スベア		245/70R19.5	—
素材: スチール				備考:			

上物仕様			
上物名	メーカー	型式「製造番号」	年式
アルミウイング	パブコ	「7Z9A1836」	平成29年
【備考】 ラッシングレール2段、LED庫内灯4ヶ (2箇所不灯)、引出しフック9対、ステンレス工具箱1ヶ、庫内凹み・キズ有。			
【備考】			
【備考】			

外装状態			
キャブコーション	フレーム番号	フレームのさび	飛石
有	確認済	無	点傷有



【外装】					【ボデー内】					
外装キズ	外装へこみ	うき	曲がり	サビ	補修跡	割れ	庫内キズ	庫内へこみ	庫内穴あき	床汚れ