

車両情報				
車名	初年度登録	型式	形状	車台番号
日野	平成29年12月	TPG-XZU600X	塵芥車	XZU600-0016909
走行	馬力	シフト	ブレーキ	ボディ内寸
162,961km	136PS/100KW	A/T 6速	ハキューム	長: mm 幅: mm 高: mm 門高: mm

◎:良好 ○:通常走行問題なし △:要修理 /:装備無し ※あくまでも当社判断基準によるものです

エンジン			電装関係			キャビン		
点検項目	結果	状態	点検項目	結果	状態	点検項目	結果	状態
異音	◎		エアコン	◎		シート	○	へたリ リクライニングノブ欠 損、シートカバー付き 、カバー擦れ、左シ ートカバー破れ
オイル混入	◎		スターター	◎		ヘッドライト	◎	ハロゲン
オイル漏れ	○	ロッカーカバー にじみ	オルタネーター	◎		ウィンカー	◎	
水混入	◎		P/W (運転席)	◎		ワイパー	◎	
水漏れ	◎		P/W (助手席)	◎		ミラー	○	左ミラーカバーキズ
燃料漏れ	◎		坂道発進装置	/		走行関係		
排気	◎		異常ランプ	◎		点検項目	結果	状態
マフラー	◎		オーディオ	○	アンテナ欠損	リーフサス	○	ショックル摩耗
ターボ	◎		バックカメラ	/		エアサス	/	
冷却水吹返	◎		電格ミラー	◎		パワステ	◎	
ミッション			ETC	/		ハンドル	◎	
点検項目	結果	状態	タコグラフ	◎	アナログ	燃料タンク	◎	スチール 70L
ギア鳴き	◎		上物仕様			デフ		
ギア抜け	◎		点検項目	結果	状態	点検項目	結果	状態
クラッチ	◎		床材質	/	鉄板	異音	◎	
異音	◎		上物仕様					
オイル漏れ	◎		点検項目					
リターダ	/		結果					
			状態					
			オイル漏れ					
			デフロック					

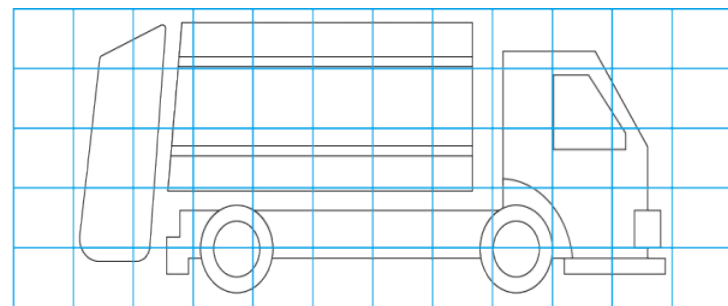
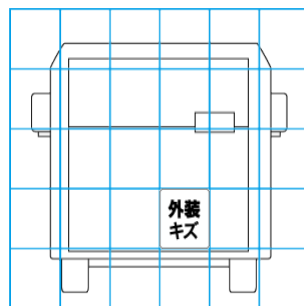
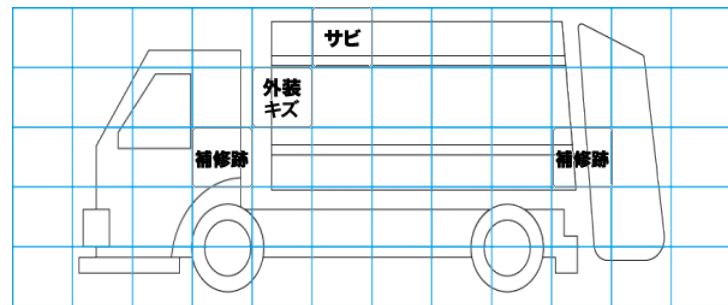
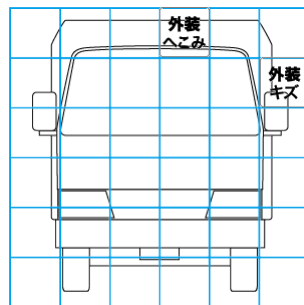
特記事項 エンジンキー3本、タイヤ灯欠損
記録簿 有 (R2/11、R4/11、R5/11)

タイヤ残量			
単位: mm			
0	0		
-	-		
2	4	2	2
-	-	-	-
スペア	1	-	

タイヤサイズ			
	195/85R16	195/85R16	
	-	-	
195/85R16	195/85R16	195/85R16	195/85R16
-	-	-	-
スペア	195/85R16	-	
素材: スチール		備考: 後輪再生タイヤ	

上物仕様			
上物名	メーカー	型式「製造番号」	年式
塵芥車	新明和工業	GR042-1434S2 「H808457925」	平成29年9月
【備考】 荷箱型式:R044-14301、容積4.4立米、積載荷重重心位置:荷箱前端より1.100m、回転式、ダンプ排出、汚水タンク			
【備考】			
【備考】			

外装状態			
キャブコーション	フレーム番号	フレームのさび	飛石
有	確認済	無	点傷有



【外装】	【ボデー内】
外装キズ	庫内キズ
外装へこみ	庫内へこみ
うき	庫内穴あき
曲がり	床汚れ
サビ	
補修跡	
割れ	