

車両情報				
車名	初年度登録	型式	形状	車台番号
日野	令和 1年6月	TPG-XZC645M	ドライバン	XZC645-0004788
走行	馬力	シフト	ブレーキ	ボディ内寸
232,993km	136PS/100KW	A/T	ハキューム	長: 3,730 mm 幅: 1,800 mm 高: 2,130 mm 門高: 2,070 mm

◎: 良好 ○: 通常走行問題なし △: 要修理 /: 装備無し ※あくまでも当社判断基準によるものです

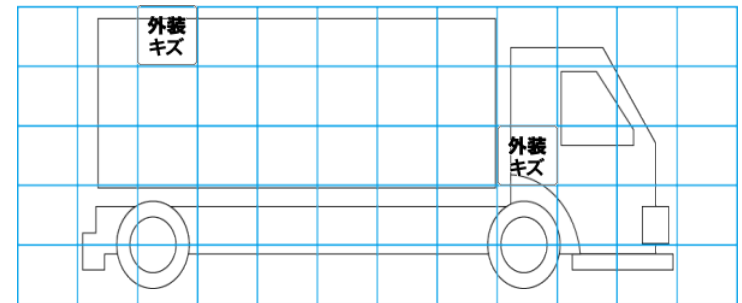
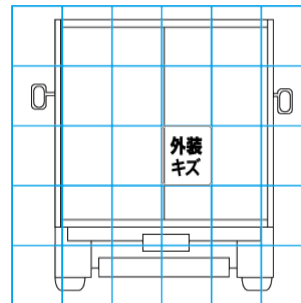
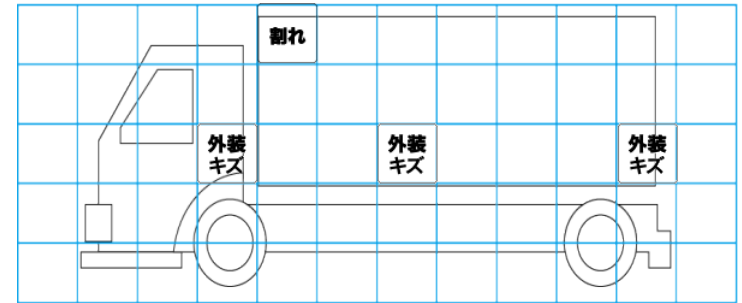
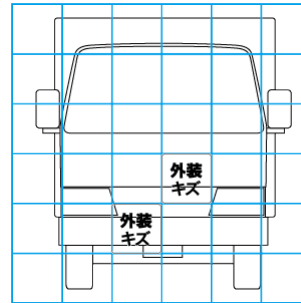
エンジン			電装関係			キャビン																																						
点検項目	結果	状態	点検項目	結果	状態	点検項目	結果	状態																																				
異音	◎		エアコン	◎		シート	○	タバコ穴、擦れ、汚れ																																				
オイル混入	◎		スターター	◎		ヘッドライト	◎	ハロゲン																																				
オイル漏れ	◎		オルタネーター	◎		ウィンカー	◎																																					
水混入	◎		P/W (運転席)	◎		ワイパー	◎																																					
水漏れ	◎		P/W (助手席)	◎		ミラー	◎																																					
燃料漏れ	◎		坂道発進装置	/		<table border="1"> <thead> <tr> <th colspan="3">走行関係</th> </tr> <tr> <th>点検項目</th> <th>結果</th> <th>状態</th> </tr> </thead> <tbody> <tr> <td>リーフサス</td> <td>◎</td> <td></td> </tr> <tr> <td>エアサス</td> <td>/</td> <td></td> </tr> <tr> <td>パワステ</td> <td>◎</td> <td></td> </tr> <tr> <td>ハンドル</td> <td>○</td> <td>擦れ</td> </tr> <tr> <td>燃料タンク</td> <td>◎</td> <td>スチール 100L</td> </tr> <tr> <td colspan="3">デフ</td> </tr> <tr> <th>点検項目</th> <th>結果</th> <th>状態</th> </tr> <tr> <td>異音</td> <td>◎</td> <td></td> </tr> <tr> <td>オイル漏れ</td> <td>◎</td> <td></td> </tr> <tr> <td>デフロック</td> <td>/</td> <td></td> </tr> </tbody> </table>			走行関係			点検項目	結果	状態	リーフサス	◎		エアサス	/		パワステ	◎		ハンドル	○	擦れ	燃料タンク	◎	スチール 100L	デフ			点検項目	結果	状態	異音	◎		オイル漏れ	◎		デフロック	/	
走行関係																																												
点検項目	結果	状態																																										
リーフサス	◎																																											
エアサス	/																																											
パワステ	◎																																											
ハンドル	○	擦れ																																										
燃料タンク	◎	スチール 100L																																										
デフ																																												
点検項目	結果	状態																																										
異音	◎																																											
オイル漏れ	◎																																											
デフロック	/																																											
排気	◎		異常ランプ	◎		<table border="1"> <thead> <tr> <th colspan="3">上物仕様</th> </tr> <tr> <th>点検項目</th> <th>結果</th> <th>状態</th> </tr> </thead> <tbody> <tr> <td>オーディオ</td> <td>◎</td> <td></td> </tr> <tr> <td>バックカメラ</td> <td>◎</td> <td>カラー</td> </tr> <tr> <td>電格ミラー</td> <td>◎</td> <td></td> </tr> <tr> <td>ETC</td> <td>◎</td> <td>2.0</td> </tr> <tr> <td>タコグラフ</td> <td>○</td> <td>アナログ チャートリング欠品。</td> </tr> <tr> <td colspan="3">床材質</td> </tr> <tr> <th>点検項目</th> <th>結果</th> <th>状態</th> </tr> <tr> <td>木材</td> <td>/</td> <td></td> </tr> </tbody> </table>			上物仕様			点検項目	結果	状態	オーディオ	◎		バックカメラ	◎	カラー	電格ミラー	◎		ETC	◎	2.0	タコグラフ	○	アナログ チャートリング欠品。	床材質			点検項目	結果	状態	木材	/							
上物仕様																																												
点検項目	結果	状態																																										
オーディオ	◎																																											
バックカメラ	◎	カラー																																										
電格ミラー	◎																																											
ETC	◎	2.0																																										
タコグラフ	○	アナログ チャートリング欠品。																																										
床材質																																												
点検項目	結果	状態																																										
木材	/																																											
マフラー	◎		ターボ	◎		<table border="1"> <thead> <tr> <th colspan="3">ミッション</th> </tr> <tr> <th>点検項目</th> <th>結果</th> <th>状態</th> </tr> </thead> <tbody> <tr> <td>ギア鳴き</td> <td>◎</td> <td></td> </tr> <tr> <td>ギア抜け</td> <td>◎</td> <td></td> </tr> <tr> <td>クラッチ</td> <td>/</td> <td></td> </tr> <tr> <td>異音</td> <td>◎</td> <td></td> </tr> <tr> <td>オイル漏れ</td> <td>◎</td> <td></td> </tr> <tr> <td>リターダ</td> <td>/</td> <td></td> </tr> </tbody> </table>			ミッション			点検項目	結果	状態	ギア鳴き	◎		ギア抜け	◎		クラッチ	/		異音	◎		オイル漏れ	◎		リターダ	/													
ミッション																																												
点検項目	結果	状態																																										
ギア鳴き	◎																																											
ギア抜け	◎																																											
クラッチ	/																																											
異音	◎																																											
オイル漏れ	◎																																											
リターダ	/																																											
ターボ	◎		冷卻水吹返	◎																																								
冷卻水吹返	◎																																											

特記事項 キャブ内キズ、汚れ。アイドリングストップ付き。エンジンキー1本(スペア無し)。
記録簿 無 ○

タイヤ残量				タイヤサイズ			
単位: mm							
5	5			195/75R15	195/75R15		
-	-			-	-		
5	5	5	5	195/75R15	195/75R15	195/75R15	195/75R15
-	-	-	-	-	-	-	-
スペア			8	スペア		195/75R15	-
素材: スチール				備考:			

上物仕様			
上物名	メーカー	型式「製造番号」	年式
ドライバン	キタムラ	「T19-4071」	令和 1年6月
【備考】庫内灯3ケ。90度ストッパー。観音扉看板跡有り。床板汚れ。			
【備考】			
【備考】			

外装状態			
キャブコーション	フレーム番号	フレームのさび	飛石
有	確認済	無	飛石有(リペア可)



【外装】					【ボデー内】					
外装キズ	外装へこみ	うき	曲がり	サビ	補修跡	割れ	庫内キズ	庫内へこみ	庫内穴あき	床汚れ