

車両情報				
車名	初年度登録	型式	形状	車台番号
日野	平成27年12月	TKG-XZU630T	ダンプ	XZU630-0002839
走行	馬力	シフト	ブレーキ	ボディ内寸
105,452km	136PS/100KW	M/T 5速	ハキューム	長: 3,010 mm 幅: 1,580 mm 高: 370 mm 門高: mm

◎: 良好 ○: 通常走行問題なし △: 要修理 /: 装備無し ※あくまでも当社判断基準によるものです

エンジン			電装関係			キャビン		
点検項目	結果	状態	点検項目	結果	状態	点検項目	結果	状態
異音	◎		エアコン	◎		シート	○	へたがり ビニールシートカバー 付き、シートカバー破 れ
オイル混入	◎		スターター	◎		ヘッドライト	◎	ハロゲン
オイル漏れ	◎		オルタネーター	◎		ウィンカー	○	右前レンズヒビ(氷侵入 無し)
水混入	◎		P/W (運転席)	◎		ワイパー	◎	
水漏れ	◎		P/W (助手席)	◎		ミラー	○	左右ミラーカバー擦れ 、アンダーミラーステ ー錆び
燃料漏れ	○	燃料タンク 底面滲み	坂道発進装置	◎				
排気	◎		異常ランプ	◎				
マフラー	◎		オーディオ	○	アンテナ折損			
ターボ	◎		バックカメラ	/				
冷却水吹返	◎		電格ミラー	◎				
			ETC	◎	標準			
ミッション			上物仕様			走行関係		
点検項目	結果	状態	点検項目	結果	状態	点検項目	結果	状態
ギア鳴き	◎		床材質	/	鉄板	リーフサス	◎	
ギア抜け	◎					エアサス	/	
クラッチ	◎					パワステ	◎	
異音	◎					ハンドル	○	擦れ
オイル漏れ	◎					燃料タンク	○	スチール 80L 底面滲み
リターダ	/							
						デフ		
点検項目	結果	状態	点検項目	結果	状態	点検項目	結果	状態
						異音	◎	
						オイル漏れ	◎	
						デフロック	/	

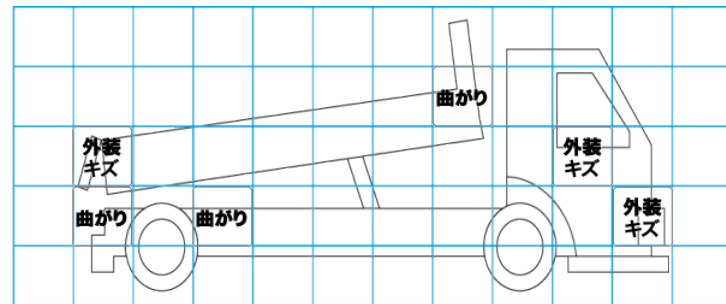
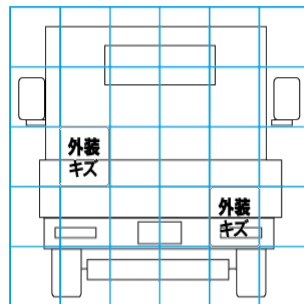
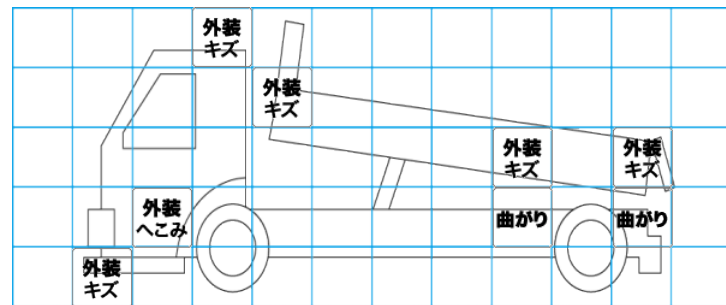
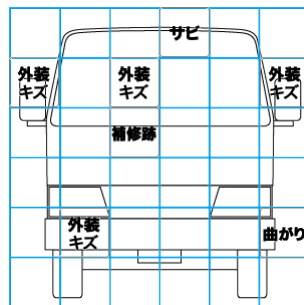
特記事項 エンジンキー3本、室内汚れ、Fガラス傷有り

記録簿 有 (H30/12、R2/11、R3/11、R5/11)

タイヤ残量				タイヤサイズ			
単位: mm							
9	9			195/85R16	195/85R16		
—	—			—	—		
2	1	6	4	195/85R16	195/85R16	195/85R16	195/85R16
—	—	—	—	—	—	—	—
スペア	6	—		スペア	195/85R16	—	
素材: スチール				備考:			

上物仕様			
上物名	メーカー	型式「製造番号」	年式
ダンプ	極東開発工業	DD02-31 「15C1030097」	平成27年10月
【備考】3方開、手動コボレーン、前立作業灯、左側スコップ掛け、荷台内側キズ有り、Rアオリロックピン欠損			
【備考】			
【備考】			

外装状態			
キャブコーション	フレーム番号	フレームのさび	飛石
有	確認済	無	点傷有



【外装】				【ボデー内】						
外装キズ	外装へこみ	うき	曲がり	サビ	補修跡	割れ	庫内キズ	庫内へこみ	庫内穴あき	床汚れ