

車両情報				
車名	初年度登録	型式	形状	車台番号
日野	平成25年8月	TKG-FC9JJAA	冷凍パン	FC9JJA-11342
走行	馬力	シフト	ブレーキ	ボディ内寸
296,751km	210PS/154KW	M/T 6速	エア	長: 5,780 mm 幅: 2,110 mm 高: 1,980 mm 門高: 1,960 mm

◎:良好 ○:通常走行問題なし △:要修理 /:装備無し ※あくまでも当社判断基準によるものです

エンジン			電装関係			キャビン		
点検項目	結果	状態	点検項目	結果	状態	点検項目	結果	状態
異音	◎		エアコン	◎		シート	○	破れ、へたり、 擦れ、汚れ
オイル混入	◎		スターター	◎		ヘッドライト	◎	HID
オイル漏れ	○	ロッカーカバー 後方にじみ	オルタネーター	◎		ウィンカー	◎	
水混入	◎		P/W (運転席)	◎		ワイパー	◎	
水漏れ	◎		P/W (助手席)	◎		ミラー	◎	
燃料漏れ	◎		坂道発進装置	◎				
排気	◎		異常ランプ	◎		走行関係		
マフラー	○	テールパイプすず付着	オーディオ	◎		点検項目	結果	状態
ターボ	◎		バックカメラ	◎	カラー	リーフサス	◎	
冷却水吹返	◎		電格ミラー	◎		エアサス	/	
			ETC	/		パワステ	◎	
ミッション			タコグラフ	/		ハンドル	○	擦れ
点検項目	結果	状態	上物仕様			燃料タンク	◎	スチール 150L
ギア鳴き	◎		点検項目	結果	状態	デフ		
ギア抜け	◎		床材質	/	アルミ I型キーストン	点検項目	結果	状態
クラッチ	◎					異音	◎	
異音	◎					オイル漏れ	◎	
オイル漏れ	◎					デフロック	/	
リターダ	/							

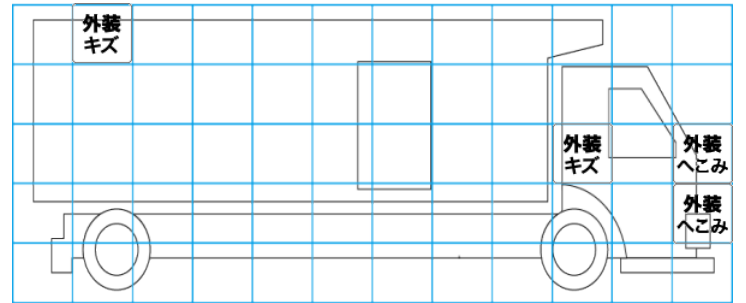
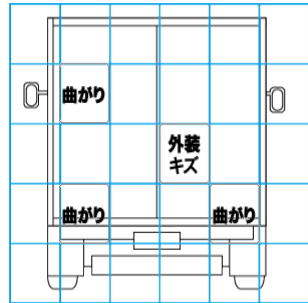
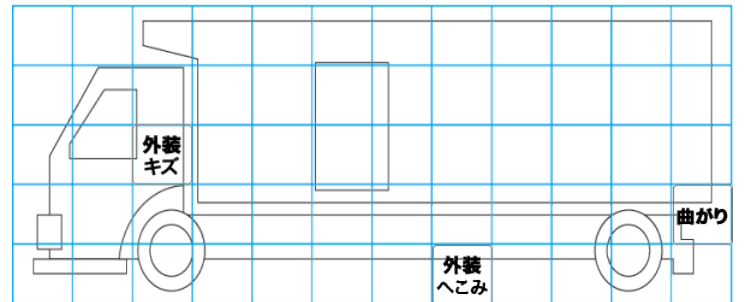
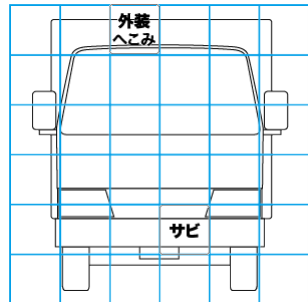
特記事項 キャブ内キズ、汚れ。キャブルーフへこみ。右ドアストッパー割れ(不良)。右ドアへこみ。右ピラー凹み、歪み。
 ※R6.8/8走行距離: 288,038km時クラッチオーバーホール済み(記録簿有り)。
 エンジンキー3本。ボデーキー3本。燃料タンクキー2本。
記録簿 ()

タイヤ残量				タイヤサイズ			
単位: mm							
8	8			225/80R17.5	225/80R17.5		
-	-			-	-		
8	8	5	5	225/80R17.5	225/80R17.5	225/80R17.5	225/80R17.5
-	-	-	-	-	-	-	-
スベア	5	-		スベア	225/80R17.5	-	-

素材: スチール 備考:

上物仕様			
上物名	メーカー	型式「製造番号」	年式
冷凍パン	日本フルハーフ	GLF1 「E5E2755」	平成25年
【備考】断熱: リヤ75mm。サイド75mm。前後水抜き穴2列。ラッシングレール2段。庫内灯3ケ。ジョロダレール2列。右観音扉内張り穴あき。右観音扉枠曲がり。左門口下側曲がり。リヤ台枠左右凹み。左サイドバンパー凹み。			
冷凍機/直結	菱重	YDJS60A-L2 「361700205BL」	平成25年
【備考】-30℃設定 +3.4℃ → -11.5℃ (2h) 確認。冷え悪い。稼働時間6766h。			
【備考】			

外装状態			
キャブコーション	フレーム番号	フレームのさび	飛石
有	確認済	小	点傷有



【外装】					【ボデー内】					
外装キズ	外装へこみ	うき	曲がり	サビ	補修跡	割れ	庫内キズ	庫内へこみ	庫内穴あき	床汚れ