

車両情報				
車名	初年度登録	型式	形状	車台番号
日野	令和 2年2月	2KG-FJ2ABG	冷凍パン	FJ2AB-101408
走行	馬力	シフト	ブレーキ	ボディ内寸
263,275km	240PS/173KW	M/T 6速	エア	長: 7,270 mm 幅: 2,280 mm 高: 2,040 mm 門高: 2,020 mm

◎:良好 ○:通常走行問題なし △:要修理 /:装備無し ※あくまでも当社判断基準によるものです

エンジン			電装関係			キャビン		
点検項目	結果	状態	点検項目	結果	状態	点検項目	結果	状態
異音	◎		エアコン	◎		シート	○	へたり、擦れ、汚れ
オイル混入	◎		スターター	◎		ヘッドライト	◎	LED
オイル漏れ	○	オイルクーラー付近に じみ	オルタネーター	◎		ウィンカー	◎	
水混入	◎		P/W (運転席)	◎		ワイパー	◎	
水漏れ	◎		P/W (助手席)	◎		ミラー	◎	
燃料漏れ	◎		坂道発進装置	◎		走行関係		
排気	◎		異常ランプ	◎		点検項目	結果	状態
マフラー	◎		オーディオ	◎		リーフサス	◎	
ターボ	◎		バックカメラ	◎	カラー	エアサス	◎	リヤエアサス
冷却水吹返	◎		電格ミラー	◎		パワステ	◎	
ミッション			ETC	◎	標準	ハンドル	○	擦れ
点検項目	結果	状態	タコグラフ	◎	アナログ	燃料タンク	◎	スチール 200L
ギア鳴き	◎		上物仕様			デフ		
ギア抜け	◎		点検項目	結果	状態	点検項目	結果	状態
クラッチ	◎		床材質	/	アルミ 縞板	異音	◎	
異音	◎					オイル漏れ	◎	
オイル漏れ	◎					デフロック	/	
リターダ	/							

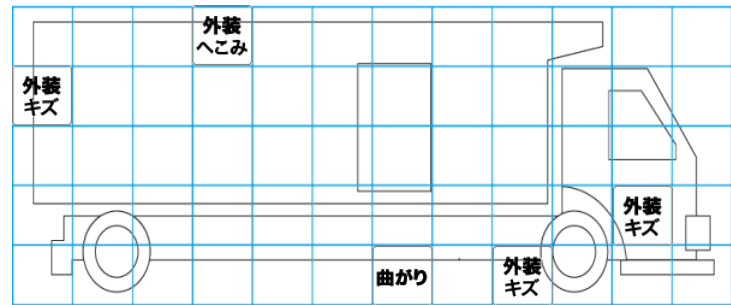
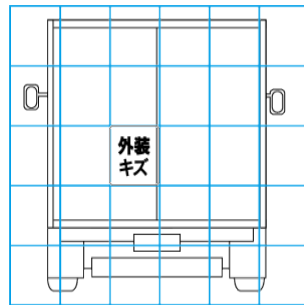
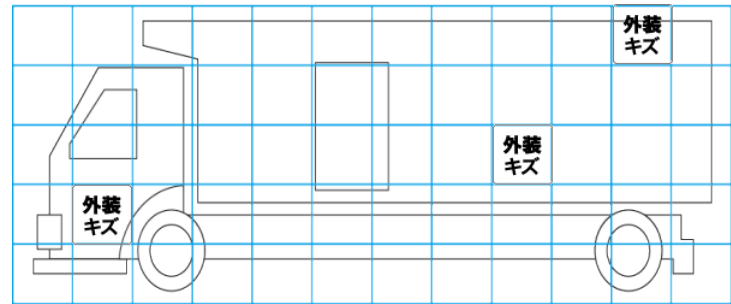
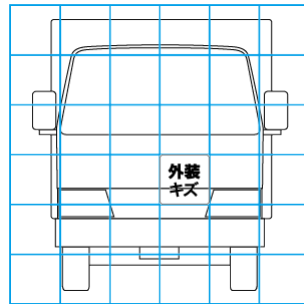
特記事項 キャブ内キズ、汚れ。
エンジンキー3本。ポデーキー2本。
記録簿 ○

タイヤ残量			
単位: mm			
5	4		
—	—		
8	6	8	9
—	—	—	—
スペア		12	—

タイヤサイズ			
	265/70R19.5	265/70R19.5	
	—	—	
265/70R19.5	265/70R19.5	265/70R19.5	265/70R19.5
—	—	—	—
スペア		265/70R19.5	—
素材: スチール		備考:	

上物仕様			
上物名	メーカー	型式「製造番号」	年式
冷凍パン	トランテックス	「V043F08」	令和 2年
【備考】断熱: リヤ75mm。サイド75mm。ジョロダールレール4列。前後水抜き穴2対。ラッシングレール2段。庫内灯4ケ。間仕切り付き。右サイドバンパー曲がり。			
冷凍機/直結 (スタンバイ付)	菱重	TDJS70A-L2 「046200021BL」	令和 2年
【備考】-30℃設定 +9℃ → -14℃ (1h) 確認。稼働時間5730h。			
【備考】			

外装状態			
キャブコーション	フレーム番号	フレームのさび	飛石
有	確認済	無	飛石有(リペア可)



【外装】					【ボデー内】					
外装キズ	外装へこみ	うき	曲がり	サビ	補修跡	割れ	庫内キズ	庫内へこみ	庫内穴あき	床汚れ