

車両情報				
車名	初年度登録	型式	形状	車台番号
日野	令和 6年6月	2KG-XZU712M	ドライバン	XZU712-0016709
走行	馬力	シフト	ブレーキ	ボディ内寸
1,035km	150PS/110KW	A/T	ハキューム	長: 4,600 mm 幅: 2,080 mm 高: 2,120 mm 門高: 2,060 mm

◎: 良好 ○: 通常走行問題なし △: 要修理 /: 装備無し ※あくまでも当社判断基準によるものです

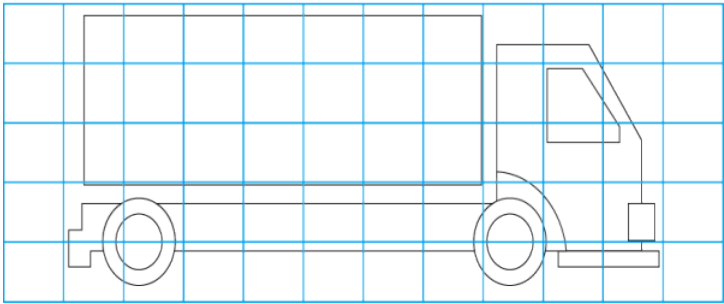
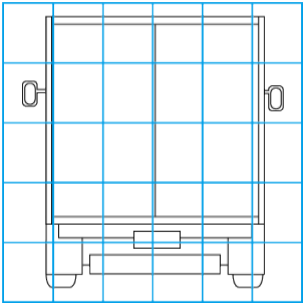
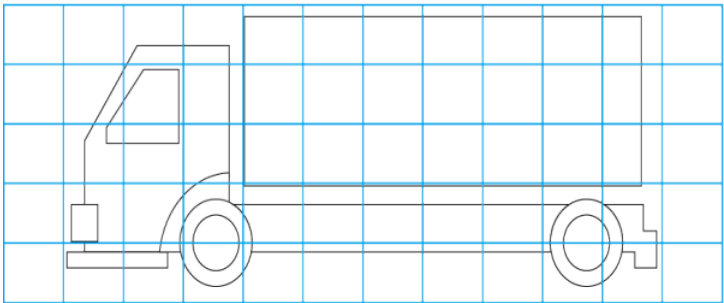
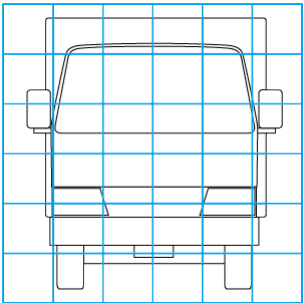
エンジン			電装関係			キャビン		
点検項目	結果	状態	点検項目	結果	状態	点検項目	結果	状態
異音	◎		エアコン	◎		シート	◎	
オイル混入	◎		スターター	◎		ヘッドライト	◎	LED
オイル漏れ	◎		オルタネーター	◎		ウィンカー	◎	
水混入	◎		P/W (運転席)	◎		ワイパー	◎	
水漏れ	◎		P/W (助手席)	◎		ミラー	◎	
燃料漏れ	◎		坂道発進装置	/		走行関係		
排気	◎		異常ランプ	◎		点検項目	結果	状態
マフラー	◎		オーディオ	◎		リーフサス	◎	
ターボ	◎		バックカメラ	◎	カラー	エアサス	/	
冷却水吹返	◎		電格ミラー	◎		エアサス	/	
ミッション			ETC	/		パワステ	◎	
点検項目	結果	状態	タコグラフ	/		ハンドル	◎	
ギア鳴き	◎		上物仕様			燃料タンク	◎	スチール 100L
ギア抜け	◎		点検項目	結果	状態	デフ		
クラッチ	/		床材質	/	木材	点検項目	結果	状態
異音	◎					異音	◎	
オイル漏れ	◎					オイル漏れ	◎	
リターダ	/					デフロック	/	

特記事項 アイドリングストップ付き。
エンジンキー3本。ボディキー4本。
記録簿 無()

タイヤ残量				タイヤサイズ			
単位: mm							
9	9			225/70R16	225/70R16		
-	-			-	-		
9	9	9	9	225/70R16	225/70R16	225/70R16	225/70R16
-	-	-	-	-	-	-	-
スペア		9	-	スペア		225/70R16	-
素材: スチール				備考:			

上物仕様			
上物名	メーカー	型式「製造番号」	年式
ドライバン	トランテックス	「V045J99-02」	令和 6年
【備考】 ラッシングレール2段。庫内灯2ケ。左サイド扉スライド式。90度ストッパー。			
パワーゲート/格納ゲート	トランテックス	TRAK10-6494NL 「S2311007449」	令和 5年
【備考】 PG寸法: 全長1,300mm。全幅2,095mm。有効長1,145mm。有効幅2,010mm。最大荷重1,000kg。庫内リモコン付。 ラジコン付。			

外装状態			
キャブコーション	フレーム番号	フレームのさび	飛石
有	確認済	無	無



【外装】					【ボデー内】					
外装キズ	外装へこみ	うき	曲がり	サビ	補修跡	割れ	庫内キズ	庫内へこみ	庫内穴あき	床汚れ