

車両情報				
車名	初年度登録	型式	形状	車台番号
日野	平成26年9月	QPG-FW1EYEG	ドライバン	FW1EYE-10040-A
走行	馬力	シフト	ブレーキ	ボディ内寸
703.420km	380PS/279KW	M/T 7速	エア	長: 9,650 mm 幅: 2,360 mm 高: 2,580 mm 門高: 2,300 mm

◎: 良好 ○: 通常走行問題なし △: 要修理 /: 装備無し ※あくまでも当社判断基準によるものです

エンジン		
点検項目	結果	状態
異音	◎	
オイル混入	◎	
オイル漏れ	○	PCV戻りホースしみ
水混入	◎	
水漏れ	◎	
燃料漏れ	◎	
排気	◎	
マフラー	◎	
ターボ	◎	
冷却水吹返	◎	

ミッション		
点検項目	結果	状態
ギア鳴き	◎	
ギア抜け	◎	
クラッチ	◎	
異音	◎	
オイル漏れ	◎	
リターダ	◎	

電装関係		
点検項目	結果	状態
エアコン	◎	
スターター	◎	
オルタネーター	◎	
P/W (運転席)	◎	
P/W (助手席)	◎	
坂道発進装置	◎	
異常ランプ	◎	
オーディオ	◎	
バックカメラ	◎	カラー
電格ミラー	◎	
ETC	◎	2.0
タコグラフ	◎	アナログ

上物仕様		
点検項目	結果	状態
床材質	/	鉄板

キャビン		
点検項目	結果	状態
シート	○	へたり、擦れ、汚れ
ヘッドライト	◎	HID
ウインカー	◎	
ワイパー	◎	
ミラー	○	鏡面劣化

走行関係		
点検項目	結果	状態
リーフサス	◎	
エアサス	◎	リヤエアサス
パワステ	◎	
ハンドル	○	擦れ
燃料タンク	◎	スチール 250L 300L

デフ		
点検項目	結果	状態
異音	◎	
オイル漏れ	◎	
デフロック	◎	

特記事項 キャビンキズ・汚れ。エア漏れ有。左ドア灰皿欠品。サイドブレーキランプ消えず。バンパースカート割れ。エンジンキ-2本。
記録簿 有 (H27/9~R1/9、R4/10、R5/10)

タイヤ残量			
単位: mm			
5	8		
1	2		
2	1	2	2
0	0	0	0
スペア	0	—	

タイヤサイズ			
245/70R19.5	245/70R19.5		
245/70R19.5	245/70R19.5		
245/70R19.5	245/70R19.5	245/70R19.5	245/70R19.5
245/70R19.5	245/70R19.5	245/70R19.5	245/70R19.5
スペア	245/70R19.5		—
素材: スチール	備考:		

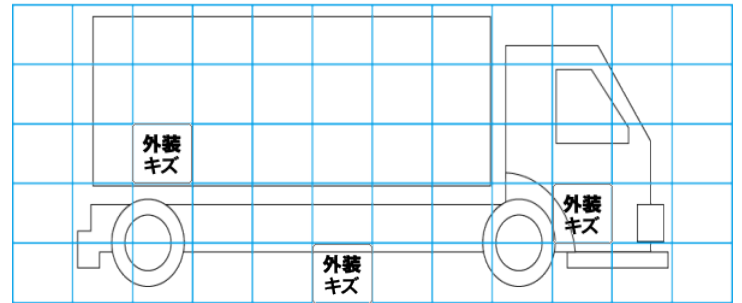
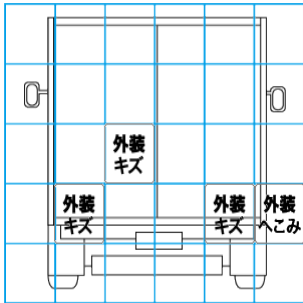
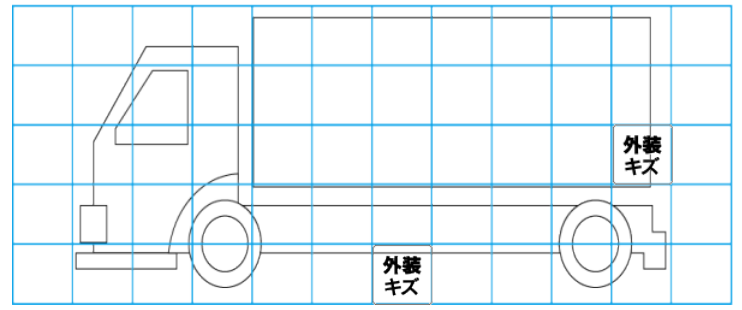
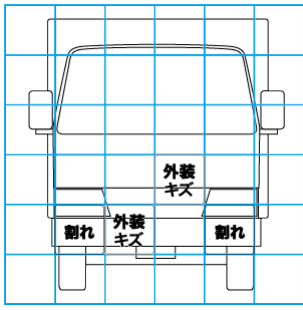
上物仕様			
上物名	メーカー	型式「製造番号」	年式
アルミウイング	日本トレクス	72-140106-3	平成26年

【備考】 ラッシングレール3段。庫内灯8ヶ。前立てベンチレーター2ヶ。床編板鉄板張り（センターローラー塞いでいる為最大積載量減る可能性有）。

【備考】

【備考】

外装状態			
キャブコーション	フレーム番号	フレームのさび	飛石
有	確認済	小	飛石有(リペア 不可)



【外装】					【ボデー内】					
外装キズ	外装へこみ	うき	曲がり	サビ	補修跡	割れ	庫内キズ	庫内へこみ	庫内穴あき	床汚れ