

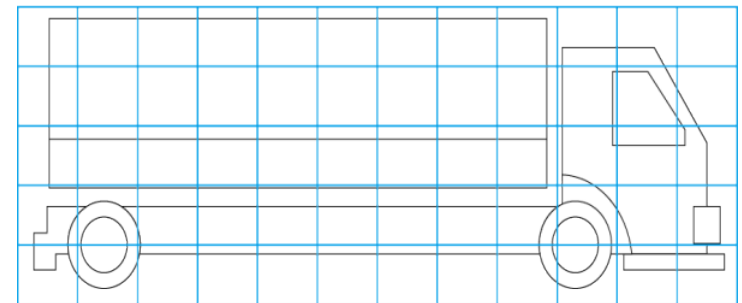
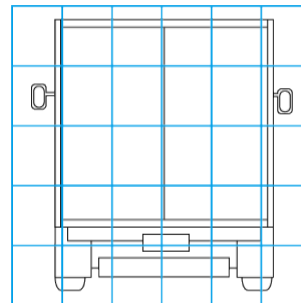
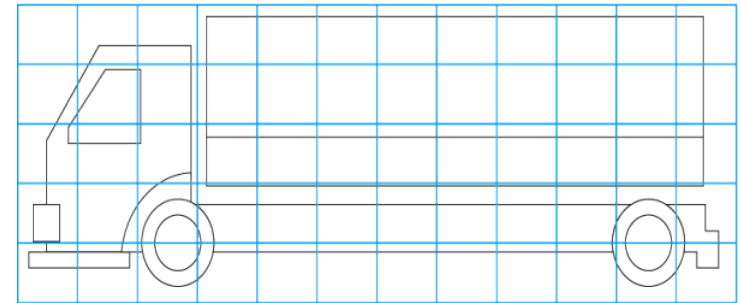
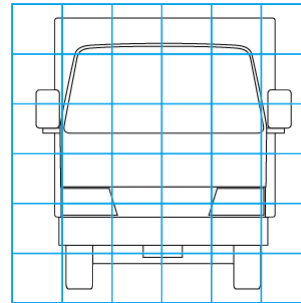
車両情報				
車名	初年度登録	型式	形状	車台番号
日野	令和 5年7月	2PG-FD2ABG	アルミウイング	FD2AB-134459
走行	馬力	シフト	ブレーキ	ボディ内寸
919km	240PS/177KW	M/T 6速	エア	長: 7,300 mm 幅: 2,400 mm 高: 2,520 mm 門高: 2,430 mm

◎: 良好 ○: 通常走行問題なし △: 要修理 /: 装備無し ※あくまでも当社判断基準によるものです

エンジン			電装関係			キャビン		
点検項目	結果	状態	点検項目	結果	状態	点検項目	結果	状態
異音	◎		エアコン	◎		シート	◎	
オイル混入	◎		スターター	◎		ヘッドライト	◎	LED
オイル漏れ	◎		オルタネーター	◎		ウィンカー	◎	
水混入	◎		P/W (運転席)	◎		ワイパー	◎	
水漏れ	◎		P/W (助手席)	◎		ミラー	◎	
燃料漏れ	◎		坂道発進装置	◎		走行関係		
排気	◎		異常ランプ	◎		点検項目	結果	状態
マフラー	◎		オーディオ	◎		リーフサス	◎	
ターボ	◎		バックカメラ	◎	カラー	エアサス	◎	リヤエアサス
冷却水吹返	◎		電格ミラー	◎		パワステ	◎	
ミッション			ETC	◎	2.0	ハンドル	◎	
点検項目	結果	状態	タコグラフ	/		燃料タンク	◎	スチール 200L
ギア鳴き	◎		上物仕様			デフ		
ギア抜け	◎		点検項目	結果	状態	点検項目	結果	状態
クラッチ	◎		床材質	/	木材	異音	◎	
異音	◎		特記事項					
オイル漏れ	◎		アイドリングストップ付き。 エンジンキー3本、ラジコン1台。					
リターダ	/		記録簿 無()					

上物仕様			
上物名	メーカー	型式「製造番号」	年式
アルミウイング	トランテックス	「W125J99」	令和 5年
【備考】 ラッシングレール2段。庫内灯3ヶ。鳥居型引き出しフック7対。			
パワーゲート/跳ね上げゲート	トランテックス	TRAM10-1475 「S2305008823」	令和 5年
【備考】 PG寸法: 全長1560mm。全幅2415mm。有効長1320mm。有効幅2280。最大荷重1000kg。庫内リモコン付き。ラジコン付き。			
【備考】			

外装状態			
キャブコーション	フレーム番号	フレームのさび	飛石
有	確認済	無	無



特記事項 アイドリングストップ付き。  
エンジンキー3本、ラジコン1台。  
記録簿 無()

タイヤ残量				タイヤサイズ			
単位: mm							
8	8	8	8	225/80R17.5	225/80R17.5		
-	-	-	-	-	-	-	-
8	8	8	8	225/80R17.5	225/80R17.5	225/80R17.5	225/80R17.5
-	-	-	-	-	-	-	-
スペア			8	-	スペア	225/80R17.5	-
素材: スチール				備考:			

【外装】					【ボデー内】					
外装キズ	外装へこみ	うき	曲がり	サビ	補修跡	割れ	庫内キズ	庫内へこみ	庫内穴あき	床汚れ