

車両情報				
車名	初年度登録	型式	形状	車台番号
日野	平成29年2月	TKG-XZC605M	ドライバン	XZC605-0015533
走行	馬力	シフト	ブレーキ	ボディ内寸
94,479km	136PS/100KW	A/T	エア	長: 3,500 mm 幅: 1,720 mm 高: 1,890 mm 門高: 1,850 mm

◎: 良好 ○: 通常走行問題なし △: 要修理 /: 装備無し ※あくまでも当社判断基準によるものです

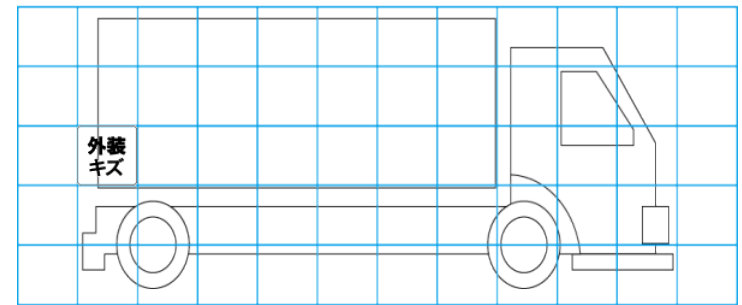
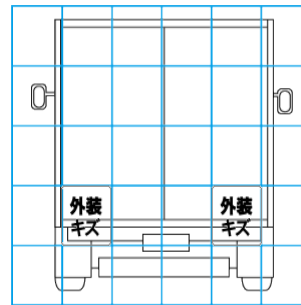
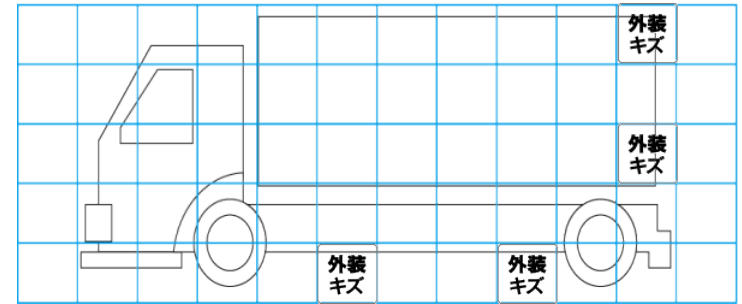
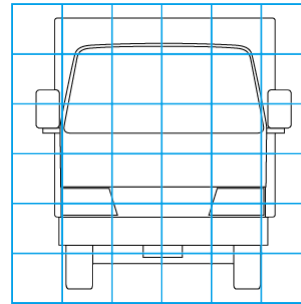
エンジン			電装関係			キャビン		
点検項目	結果	状態	点検項目	結果	状態	点検項目	結果	状態
異音	◎		エアコン	◎		シート	○	破れ、擦れ、汚れ
オイル混入	◎		スターター	◎		ヘッドライト	◎	ハロゲン
オイル漏れ	◎		オルタネーター	◎		ウィンカー	◎	
水混入	◎		P/W (運転席)	◎		ワイパー	◎	
水漏れ	◎		P/W (助手席)	◎		ミラー	◎	
燃料漏れ	◎		坂道発進装置	/		走行関係		
排気	◎		異常ランプ	◎		点検項目	結果	状態
マフラー	◎		オーディオ	◎		リーフサス	◎	
ターボ	◎		バックカメラ	◎	カラー	エアサス	/	
冷却水吹返	◎		電格ミラー	◎		パワステ	◎	
ミッション			ETC	/		ハンドル	○	擦れ
点検項目	結果	状態	タコグラフ	/		燃料タンク	◎	スチール 80L
ギア鳴き	◎		上物仕様			デフ		
ギア抜け	◎		点検項目	結果	状態	点検項目	結果	状態
クラッチ	/		床材質	/	木材	異音	◎	
異音	◎							
オイル漏れ	◎							
リターダ	/							

特記事項 キャブ内キズ・汚れ。アイドリングストップ付。インパネポケット欠品。
ボデーキー2本、燃料タンクキー2本、スマートキー2ヶ。
記録簿 有 (R4/10~R6/10)

タイヤ残量				タイヤサイズ			
単位: mm							
7	7			195/75R15	195/75R15		
—	—			—	—		
2	4	4	4	195/75R15	195/75R15	195/75R15	195/75R15
—	—	—	—	—	—	—	—
スペア		9	—	スペア		195/75R15	—
素材: スチール				備考:			

上物仕様			
上物名	メーカー	型式「製造番号」	年式
ドライバン	日本フルハーフ	DLK 「T2DD517」	平成29年
【備考】 ラッシングレール1段。庫内灯2ヶ。90度ストッパー。天窓付。左スライド式サイド扉。 観音扉3枚。床板割れ有り。			
【備考】			
【備考】			

外装状態			
キャブコーション	フレーム番号	フレームのさび	飛石
有	確認済	無	点傷有



【外装】					【ボデー内】					
外装キズ	外装へこみ	うき	曲がり	サビ	補修跡	割れ	庫内キズ	庫内へこみ	庫内穴あき	床汚れ