

車両情報				
車名	初年度登録	型式	形状	車台番号
いすゞ	平成27年2月	TRG-NHS85A	平ボディ	NHS85-7009152
走行	馬力	シフト	ブレーキ	ボディ内寸
182.490km	110PS/81KW	M/T 5速	ハキューム	長: 3,120 mm 幅: 1,620 mm 高: 380 mm 門高: mm

◎:良好 ○:通常走行問題なし △:要修理 /:装備無し ※あくまでも当社判断基準によるものです

エンジン		
点検項目	結果	状態
異音	◎	
オイル混入	◎	
オイル漏れ	◎	
水混入	◎	
水漏れ	◎	
燃料漏れ	◎	
排気	◎	
マフラー	◎	
ターボ	◎	
冷却水吹返	◎	

ミッション		
点検項目	結果	状態
ギア鳴き	◎	
ギア抜け	◎	
クラッチ	◎	
異音	◎	
オイル漏れ	◎	
リターダ	/	

電装関係		
点検項目	結果	状態
エアコン	◎	
スターター	◎	
オルタネーター	◎	
P/W (運転席)	◎	
P/W (助手席)	◎	
坂道発進装置	/	
異常ランプ	◎	
オーディオ	◎	
バックカメラ	/	
電格ミラー	/	
ETC	◎	標準
タコグラフ	/	

上物仕様		
点検項目	結果	状態
床材質	/	木材

キャビン		
点検項目	結果	状態
シート	○	擦れ、汚れ
ヘッドライト	◎	ハロゲン
ウィンカー	◎	
ワイパー	◎	
ミラー	◎	

走行関係		
点検項目	結果	状態
リーフサス	◎	
エアサス	/	
パワステ	◎	
ハンドル	○	擦れ
燃料タンク	◎	スチール 63L

デフ		
点検項目	結果	状態
異音	◎	
オイル漏れ	◎	
デフロック	/	

**特記事項** パートタイム4WD。キャブ内キズ・汚れ。アイドルストップ付。エンジンキー1本（スベア無し）。  
**記録簿** 有（H27/8~R6/8）

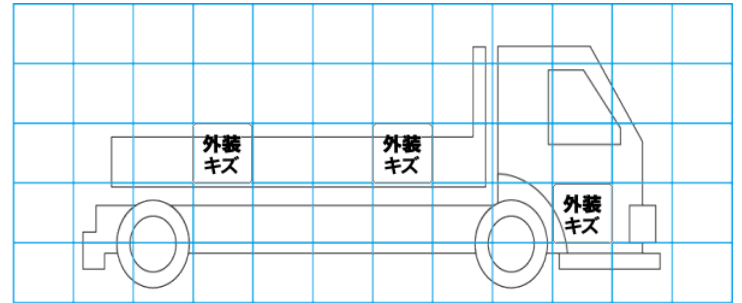
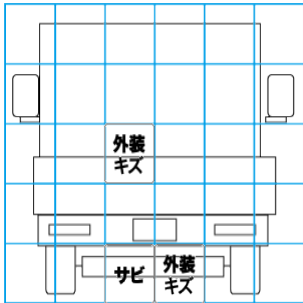
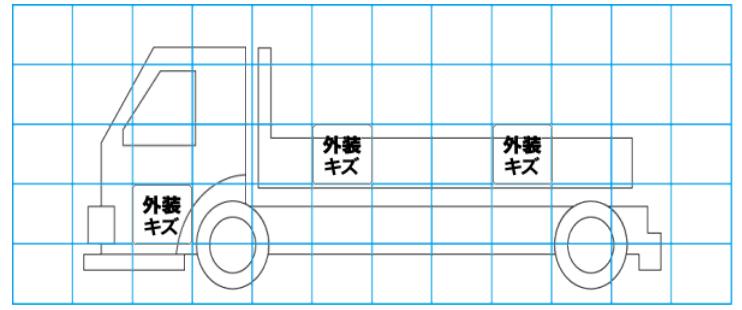
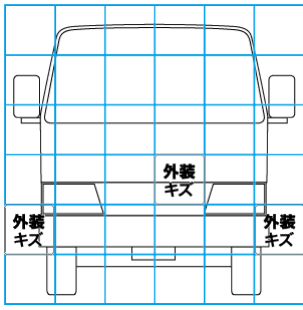
タイヤ残量			
単位: mm			
4	4		
—	—		
8	8	8	8
—	—	—	—
スベア	5	—	

タイヤサイズ			
205/70R16	205/70R16		
—	—		
205/70R16	205/70R16	205/70R16	205/70R16
—	—	—	—
スベア	205/70R16	—	

素材: スチール 備考:

上物仕様			
上物名	メーカー	型式「製造番号」	年式
平ボディ	完成品		平成27年
【備考】床板・煽り汚れ、傷。			
【備考】			
【備考】			

外装状態			
キャブコーション	フレーム番号	フレームのさび	飛石
有	確認済	無	点傷有



- 【外装】 外装キズ 外装へこみ うき 曲がり サビ 補修跡 割れ
- 【ボデー内】 庫内キズ 庫内へこみ 庫内穴あき 床汚れ