

車両情報				
車名	初年度登録	型式	形状	車台番号
いすゞ	平成29年11月	TKG-FRR90S2	冷凍パン	FRR90-7119542
走行	馬力	シフト	ブレーキ	ボディ内寸
591,608km	210PS/154KW	M/T 6速	エア	長: 6,330 mm 幅: 2,270 mm 高: 1,950 mm 門高: 1,870 mm

◎:良好 ○:通常走行問題なし △:要修理 /:装備無し ※あくまでも当社判断基準によるものです

エンジン			電装関係			キャビン		
点検項目	結果	状態	点検項目	結果	状態	点検項目	結果	状態
異音	◎		エアコン	◎		シート	○	破れ、へたり、 擦れ
オイル混入	◎		スターター	◎		ヘッドライト	◎	ハロゲン
オイル漏れ	○	フロパイホースしみ、 エアドライヤー汚れ	オルタネーター	◎		ウィンカー	◎	
水混入	◎		P/W (運転席)	○	下降時キー音(小)	ワイパー	◎	
水漏れ	◎		P/W (助手席)	○	上昇時作動少し遅い。	ミラー	○	左サイドミラーキャッ プ欠損、左サイドアン ダーミラー欠損
燃料漏れ	◎		坂道発進装置	◎		走行関係		
排気	◎		異常ランプ	◎		点検項目	結果	状態
マフラー	◎		オーディオ	◎		リーフサス	◎	
ターボ	◎		バックカメラ	◎	カラー	エアサス	/	
冷却水吹返	◎		電格ミラー	◎		パワステ	◎	
ミッション			上物仕様			ハンドル	○	擦れ
点検項目	結果	状態	点検項目	結果	状態	燃料タンク	◎	スチール 150L
ギア鳴き	◎		床材質	/	アルミ キーストン	デフ		
ギア抜け	◎					点検項目	結果	状態
クラッチ	◎					異音	◎	
異音	◎					オイル漏れ	◎	
オイル漏れ	◎					デフロック	/	
リターダ	/							

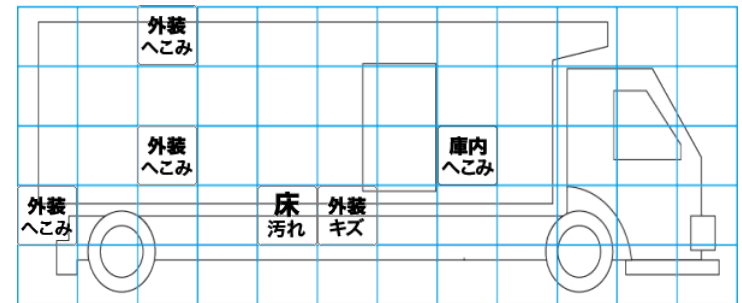
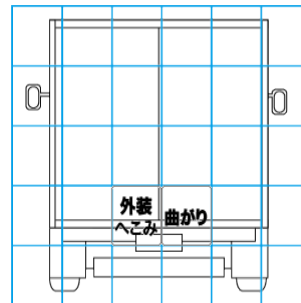
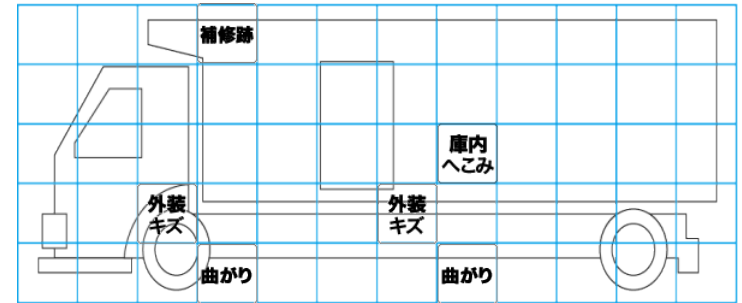
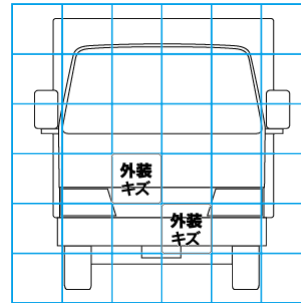
特記事項 ドアロック付きリモコンエンジンキー1本、燃料タンクキー2本、ボデーキー2本(固着)、左後方サイドバンパー曲り。
記録簿 無○

タイヤ残量			
単位: mm			
4	4		
-	-		
4	6	6	5
-	-	-	-
スペア		4	-

タイヤサイズ			
	225/80R17.5	225/80R17.5	
	-	-	
225/80R17.5	225/80R17.5	225/80R17.5	225/80R17.5
-	-	-	-
スペア		225/80R17.5	-
素材: アルミ 備考:			

上物仕様			
上物名	メーカー	型式「製造番号」	年式
冷凍パン	アルナ矢野	「MH170602」	平成29年9月
【備考】 ラッシングレール2段、庫内灯3ケ、左サイドドア、水抜き穴4ケ(2箇所ゴム欠損)、ステンレス工具箱、当てゴム左右破損、観音扉左内枠曲り・割れ箇所有。			
冷凍機/直結	デンソー	OG215W	平成29年10月
【備考】 -32℃設定(約1H後、7.0℃→-11.0℃)			
格納ゲート	新明和工業	RAK10-6485D 「S80807913」	平成29年9月
【備考】 PG寸法: 全長1550mm、全幅2240mm、キャストーストッパー迄1400mm、有効幅2150mm			

外装状態			
キャブコーション	フレーム番号	フレームのさび	飛石
有	確認済	無	点傷有



【外装】		【ボデー内】								
外装キズ	外装へこみ	うき	曲がり	サビ	補修跡	割れ	庫内キズ	庫内へこみ	庫内穴あき	床汚れ