

車両情報				
車名	初年度登録	型式	形状	車台番号
三菱ふそう	令和 6年9月	2PG-FS84HZ	アルミウイング	FS84HZ-500029
走行	馬力	シフト	ブレーキ	ボディ内寸
1,370km	394PS/290KW	A/T シフトパイロット 12速	エア	長: 9,630 mm 幅: 2,400 mm 高: 2,650 mm 門高: 2,570 mm

◎: 良好 ○: 通常走行問題なし △: 要修理 /: 装備無し ※あくまでも当社判断基準によるものです

エンジン			電装関係			キャビン																																																		
点検項目	結果	状態	点検項目	結果	状態	点検項目	結果	状態																																																
異音	◎		エアコン	◎		シート	◎																																																	
オイル混入	◎		スターター	◎		ヘッドライト	◎ LED																																																	
オイル漏れ	◎		オルタネーター	◎		ウィンカー	◎																																																	
水混入	◎		P/W (運転席)	◎		ワイパー	◎																																																	
水漏れ	◎		P/W (助手席)	◎		ミラー	◎																																																	
燃料漏れ	◎		坂道発進装置	◎		<table border="1"> <thead> <tr> <th colspan="3">走行関係</th> </tr> <tr> <th>点検項目</th> <th>結果</th> <th>状態</th> </tr> </thead> <tbody> <tr> <td>リーフサス</td> <td>◎</td> <td></td> </tr> <tr> <td>エアサス</td> <td>◎</td> <td>リヤエアサス</td> </tr> <tr> <td>パワステ</td> <td>◎</td> <td></td> </tr> <tr> <td>ハンドル</td> <td>◎</td> <td></td> </tr> <tr> <td>燃料タンク</td> <td>◎</td> <td>スチール 300L 200L</td> </tr> </tbody> </table>			走行関係			点検項目	結果	状態	リーフサス	◎		エアサス	◎	リヤエアサス	パワステ	◎		ハンドル	◎		燃料タンク	◎	スチール 300L 200L																											
走行関係																																																								
点検項目	結果	状態																																																						
リーフサス	◎																																																							
エアサス	◎	リヤエアサス																																																						
パワステ	◎																																																							
ハンドル	◎																																																							
燃料タンク	◎	スチール 300L 200L																																																						
排気	◎		異常ランプ	◎		リアエアサス	◎																																																	
マフラー	◎		オーディオ	◎		バックカメラ	◎	カラー																																																
ターボ	◎		バックカメラ	◎	カラー	電格ミラー	◎																																																	
冷却水吹返	◎		ETC	◎	2.0																																																			
<table border="1"> <thead> <tr> <th colspan="3">ミッション</th> </tr> <tr> <th>点検項目</th> <th>結果</th> <th>状態</th> </tr> </thead> <tbody> <tr> <td>ギア鳴き</td> <td>◎</td> <td></td> </tr> <tr> <td>ギア抜け</td> <td>◎</td> <td></td> </tr> <tr> <td>クラッチ</td> <td>/</td> <td></td> </tr> <tr> <td>異音</td> <td>◎</td> <td></td> </tr> <tr> <td>オイル漏れ</td> <td>◎</td> <td></td> </tr> <tr> <td>リターダ</td> <td>/</td> <td></td> </tr> </tbody> </table>			ミッション			点検項目	結果	状態	ギア鳴き	◎		ギア抜け	◎		クラッチ	/		異音	◎		オイル漏れ	◎		リターダ	/		<table border="1"> <thead> <tr> <th colspan="3">上物仕様</th> </tr> <tr> <th>点検項目</th> <th>結果</th> <th>状態</th> </tr> </thead> <tbody> <tr> <td>床材質</td> <td>/</td> <td>木材</td> </tr> </tbody> </table>			上物仕様			点検項目	結果	状態	床材質	/	木材	<table border="1"> <thead> <tr> <th colspan="3">デフ</th> </tr> <tr> <th>点検項目</th> <th>結果</th> <th>状態</th> </tr> </thead> <tbody> <tr> <td>異音</td> <td>◎</td> <td></td> </tr> <tr> <td>オイル漏れ</td> <td>◎</td> <td></td> </tr> <tr> <td>デフロック</td> <td>◎</td> <td></td> </tr> </tbody> </table>			デフ			点検項目	結果	状態	異音	◎		オイル漏れ	◎		デフロック	◎	
			ミッション																																																					
点検項目	結果	状態																																																						
ギア鳴き	◎																																																							
ギア抜け	◎																																																							
クラッチ	/																																																							
異音	◎																																																							
オイル漏れ	◎																																																							
リターダ	/																																																							
上物仕様																																																								
点検項目	結果	状態																																																						
床材質	/	木材																																																						
デフ																																																								
点検項目	結果	状態																																																						
異音	◎																																																							
オイル漏れ	◎																																																							
デフロック	◎																																																							

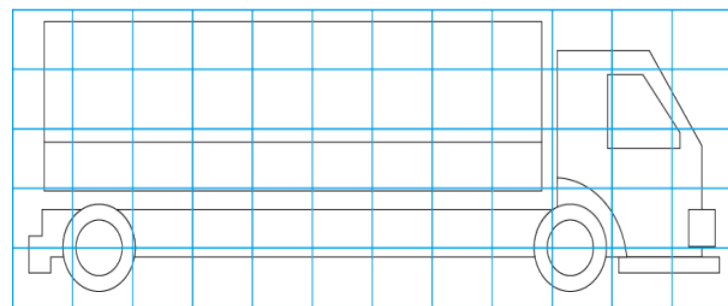
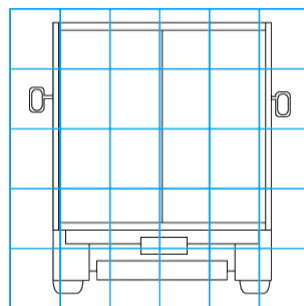
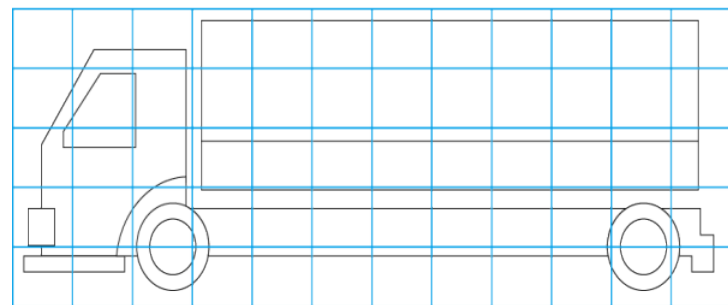
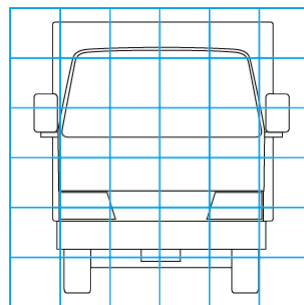
特記事項 スマートキー-2ヶ、ドアキー-4本、ボデーキー-2本

記録簿 無○

タイヤ残量				タイヤサイズ			
単位: mm							
12	12	12	12	245/70R19.5	245/70R19.5	245/70R19.5	245/70R19.5
12	12	12	12	245/70R19.5	245/70R19.5	245/70R19.5	245/70R19.5
12	12	12	12	245/70R19.5	245/70R19.5	245/70R19.5	245/70R19.5
12	12	12	12	245/70R19.5	245/70R19.5	245/70R19.5	245/70R19.5
スベア			12	スベア		245/70R19.5	—
素材: アルミ				備考:			

上物仕様			
上物名	メーカー	型式「製造番号」	年式
アルミウイング	日本トレクス	「24W-07299」	令和 6年7月
【備考】 ラッシングレール2段、引き出しフック9対、LED庫内灯4ヶ、アルミサイドバンパー、ステンレスフェンダー、右側樹脂製工具箱			
【備考】			
【備考】			

外装状態			
キャブコーション	フレーム番号	フレームのさび	飛石
有	確認済	無	無



【外装】

【ボデー内】

外装キズ	外装へこみ	うき	曲がり	サビ	補修跡	割れ	庫内キズ	庫内へこみ	庫内穴あき	床汚れ
------	-------	----	-----	----	-----	----	------	-------	-------	-----