

車両情報				
車名	初年度登録	型式	形状	車台番号
三菱ふそう	令和 6年9月	2PG-FS84HZ	アルミウイング	FS84HZ-500115
走行	馬力	シフト	ブレーキ	ボディ内寸
1,348km	394PS/290KW	A/T シフトパイロット 12速	エア	長: 9,630 mm 幅: 2,400 mm 高: 2,650 mm 門高: 2,570 mm

◎: 良好 ○: 通常走行問題なし △: 要修理 /: 装備無し ※あくまでも当社判断基準によるものです

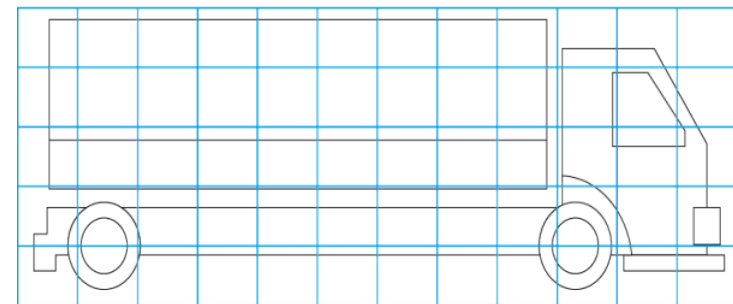
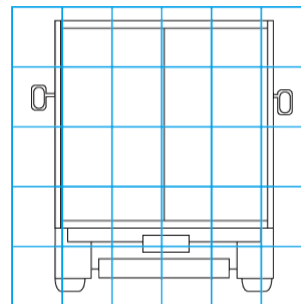
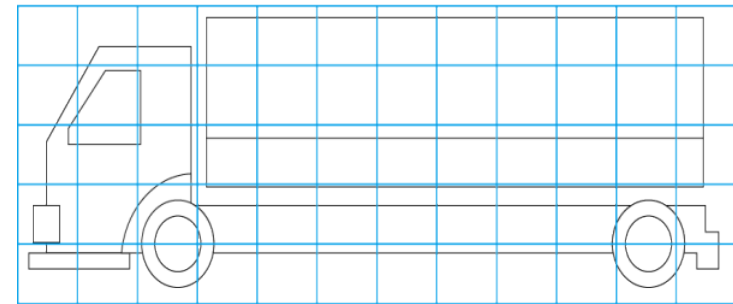
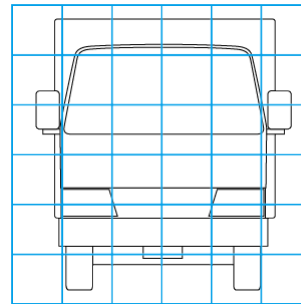
エンジン			電装関係			キャビン		
点検項目	結果	状態	点検項目	結果	状態	点検項目	結果	状態
異音	◎		エアコン	◎		シート	◎	
オイル混入	◎		スターター	◎		ヘッドライト	◎	LED
オイル漏れ	◎		オルタネーター	◎		ウィンカー	◎	
水混入	◎		P/W (運転席)	◎		ワイパー	◎	
水漏れ	◎		P/W (助手席)	◎		ミラー	◎	
燃料漏れ	◎		坂道発進装置	◎		走行関係		
排気	◎		異常ランプ	◎		点検項目	結果	状態
マフラー	◎		オーディオ	◎		リーフサス	◎	
ターボ	◎		バックカメラ	◎	カラー	エアサス	◎	リヤエアサス
冷却水吹返	◎		電格ミラー	◎		パワステ	◎	
ミッション			ETC	◎	2.0	ハンドル	◎	
点検項目	結果	状態	未セットアップ			燃料タンク	◎	スチール 300L 200L
ギア鳴き	◎		上物仕様			デフ		
ギア抜け	◎		点検項目	結果	状態	点検項目	結果	状態
クラッチ	/		床材質	/	木材	異音	◎	
異音	◎							
オイル漏れ	◎							
リターダ	/							

特記事項 スマートキー-2本、ドアキー-2本、ポデーキー-2本
記録簿 無○

タイヤ残量				タイヤサイズ			
単位: mm							
12	12			245/70R19.5	245/70R19.5		
12	12			245/70R19.5	245/70R19.5		
12	12	12	12	245/70R19.5	245/70R19.5	245/70R19.5	245/70R19.5
12	12	12	12	245/70R19.5	245/70R19.5	245/70R19.5	245/70R19.5
スベア				スベア			
				素材: アルミ 備考:			

上物仕様			
上物名	メーカー	型式「製造番号」	年式
アルミウイング	日本トレクス	「24W-07301」	令和 6年7月
【備考】 ラッシングレール2段、引出しフック9対、LED庫内灯4ケ、アルミサイドバンパー、ステンレスフェンダー、右側樹脂製工具箱			
【備考】			
【備考】			

外装状態			
キャブコーション	フレーム番号	フレームのさび	飛石
有	確認済	無	無



【外装】					【ボデー内】					
外装キズ	外装へこみ	うき	曲がり	サビ	補修跡	割れ	庫内キズ	庫内へこみ	庫内穴あき	床汚れ