

車両情報				
車名	初年度登録	型式	形状	車台番号
三菱ふそう	令和 5年10月	2RG-FEB80	アルミウイング	FEB80-602557
走行	馬力	シフト	ブレーキ	ボディ内寸
1,003km	150PS/110KW	M/T 5速	ハキューム	長: 4,300 mm 幅: 2,090 mm 高: 2,240 mm 門高: 2,140 mm

◎: 良好 ○: 通常走行問題なし △: 要修理 /: 装備無し ※あくまでも当社判断基準によるものです

エンジン		
点検項目	結果	状態
異音	◎	
オイル混入	◎	
オイル漏れ	◎	
水混入	◎	
水漏れ	◎	
燃料漏れ	◎	
排気	◎	
マフラー	◎	
ターボ	◎	
冷却水吹返	◎	
ミッション		
点検項目	結果	状態
ギア鳴き	◎	
ギア抜け	◎	
クラッチ	◎	
異音	◎	
オイル漏れ	◎	
リターダ	/	

電装関係		
点検項目	結果	状態
エアコン	◎	
スターター	◎	
オルタネーター	◎	
P/W (運転席)	◎	
P/W (助手席)	◎	
坂道発進装置	◎	
異常ランプ	◎	
オーディオ	◎	
バックカメラ	/	
電格ミラー	◎	
ETC	/	
タコグラフ	/	
上物仕様		
点検項目	結果	状態
床材質	/	木材

キャビン		
点検項目	結果	状態
シート	◎	
ヘッドライト	◎	LED
ウィンカー	◎	
ワイパー	◎	
ミラー	◎	
走行関係		
点検項目	結果	状態
リーフサス	◎	
エアサス	/	
パワステ	◎	
ハンドル	◎	
燃料タンク	◎	スチール 100L
デフ		
点検項目	結果	状態
異音	◎	
オイル漏れ	◎	
デフロック	/	

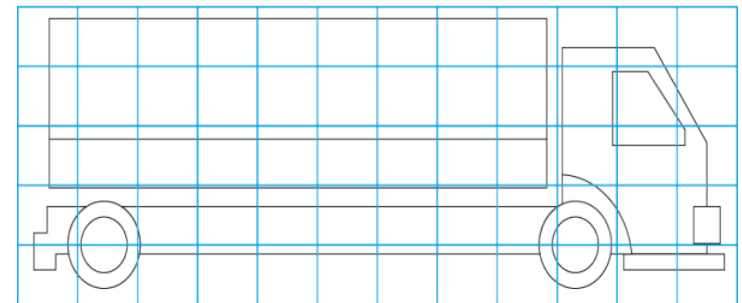
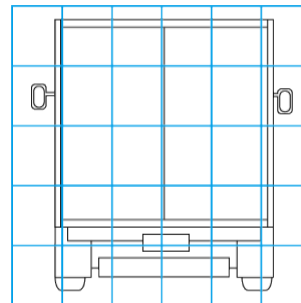
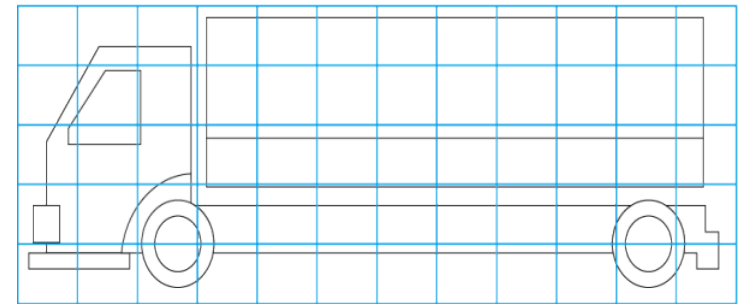
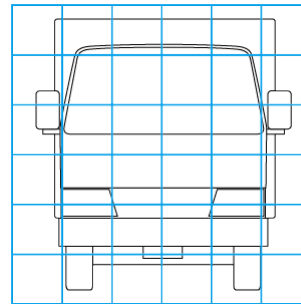
特記事項 アイドリングストップ付。
スマートキー2ヶ。燃料タンクキー2本。ボディキー2本。
記録簿 無()

タイヤ残量			
単位: mm			
7	7		
-	-		
7	7	7	7
-	-	-	-
スペア	7	-	

タイヤサイズ			
215/70R17.5	215/70R17.5		
-	-		
215/70R17.5	215/70R17.5	215/70R17.5	215/70R17.5
-	-	-	-
スペア	215/70R17.5		
素材: スチール	備考:		

上物仕様			
上物名	メーカー	型式「製造番号」	年式
アルミウイング	パブコ	「23-958390」	令和 5年
【備考】 ラッシングレール1段。庫内灯2ヶ。引き出しフック4対。			
【備考】			
【備考】			

外装状態			
キャブコーション	フレーム番号	フレームのさび	飛石
有	確認済	無	無



【外装】					【ボデー内】					
外装キズ	外装へこみ	うき	曲がり	サビ	補修跡	割れ	庫内キズ	庫内へこみ	庫内穴あき	床汚れ