

車両情報				
車名	初年度登録	型式	形状	車台番号
三菱ふそう	令和3年9月	2PG-FV70HX	ダンプ	FV70HX-521033
走行	馬力	シフト	ブレーキ	ボディ内寸
145,993km	428PS/315KW	A/T シフトパイロット12速	エア	長: 5,090 mm 幅: 2,200 mm 高: 460 mm 門高: mm

◎:良好 ○:通常走行問題なし △:要修理 /:装備無し ※あくまでも当社判断基準によるものです

エンジン		
点検項目	結果	状態
異音	◎	
オイル混入	◎	
オイル漏れ	○	エアド라이어下側、汚れ
水混入	◎	
水漏れ	◎	
燃料漏れ	◎	
排気	◎	
マフラー	◎	
ターボ	◎	
冷却水吹返	◎	

ミッション		
点検項目	結果	状態
ギア鳴き	◎	
ギア抜け	◎	
クラッチ	◎	
異音	◎	
オイル漏れ	◎	
リターダ	/	

電装関係		
点検項目	結果	状態
エアコン	◎	
スターター	◎	
オルタネーター	◎	
P/W (運転席)	◎	
P/W (助手席)	◎	
坂道発進装置	◎	
異常ランプ	◎	
オーディオ	◎	
バックカメラ	/	
電格ミラー	◎	
ETC	◎	2.0
タコグラフ	◎	アナログ

上物仕様		
点検項目	結果	状態
床材質	/	鉄板

キャビン		
点検項目	結果	状態
シート	◎	シートカバー付き
ヘッドライト	◎	LED
ウィンカー	◎	
ワイパー	◎	
ミラー	◎	ミラーワイパー付き

走行関係		
点検項目	結果	状態
リーフサス	◎	
エアサス	/	
パワステ	◎	
ハンドル	○	擦れ
燃料タンク	◎	アルミ300L

デフ		
点検項目	結果	状態
異音	◎	
オイル漏れ	○	Rデフビニオンシール、にじみ
デフロック	◎	

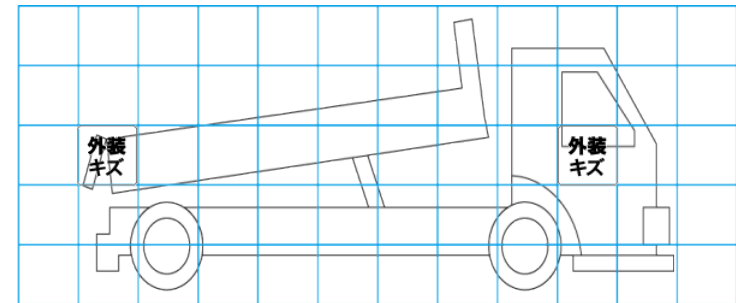
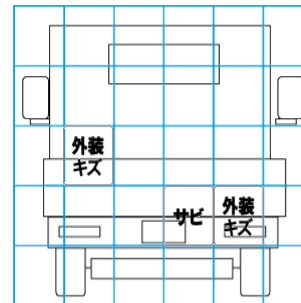
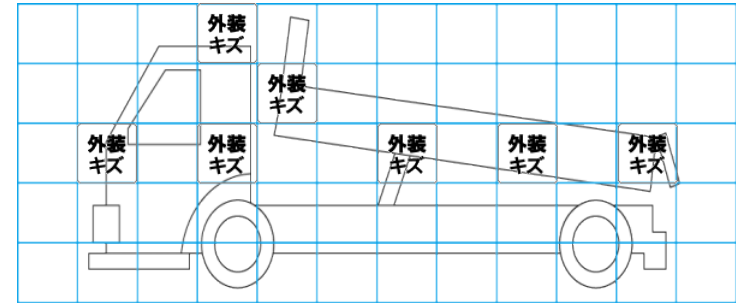
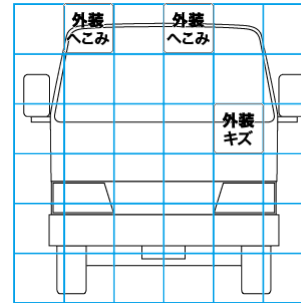
上物仕様			
上物名	メーカー	型式「製造番号」	年式
ダンプ	極東開発工業	DD10-761 「20U110144F」	令和2年11月
【備考】 自重計、電動コボレーン、前立て作業灯2ヶ、前立てシート載せ、右前ステンレス工具箱、ステンレスリアフェンダー			
【備考】			
【備考】			

外装状態			
キャブコーション	フレーム番号	フレームのさび	飛石
有	確認済	無	無

特記事項 スマートキー2ヶ、燃料タンクキー2本、アドブルーキー2本、サイドバンパー左右欠品、突入防止装置取付ボルト一部欠損
 記録簿 有 (R4/9)

タイヤ残量			
単位: mm			
1	2		
1	0	0	2
0	0	0	0
スペア	-	-	

タイヤサイズ			
	11R22.5 16PR	11R22.5 14PR	
	-	-	
11R22.5 16PR	11R22.5 16PR	11R22.5 16PR	11R22.5 16PR
11R22.5 16PR	11R22.5 16PR	11R22.5 16PR	11R22.5 16PR
スペア	-	-	
素材: スチール 備考: スペアタイヤ欠、F右プライ数違い			



【外装】					【ボディ内】					
外装キズ	外装へこみ	うき	曲がり	サビ	補修跡	割れ	庫内キズ	庫内へこみ	庫内穴あき	床汚れ