

車両情報				
車名	初年度登録	型式	形状	車台番号
日野	令和 2年6月	2KG-XZU720M	クレーン付平	XZU720-0018230
走行	馬力	シフト	ブレーキ	ボディ内寸
157,083km	180PS/132KW	M/T 6速	ハキューム	長: 4,290 mm 幅: 2,070 mm 高: 490 mm 門高: mm

◎: 良好 ○: 通常走行問題なし △: 要修理 /: 装備無し ※あくまでも当社判断基準によるものです

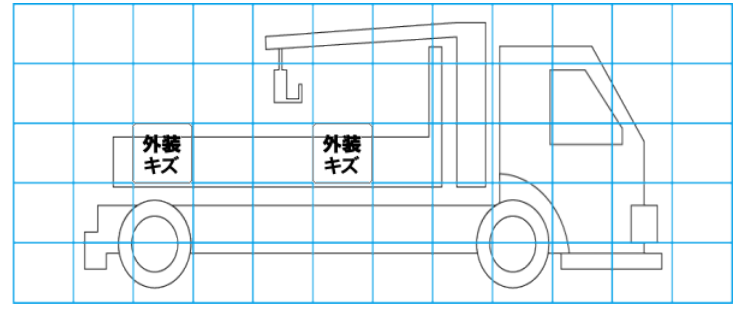
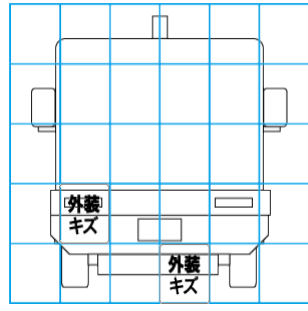
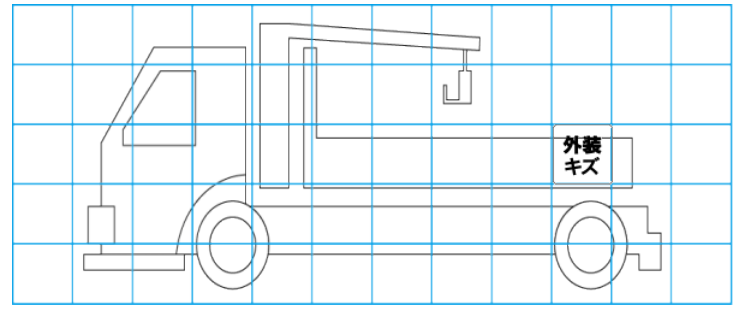
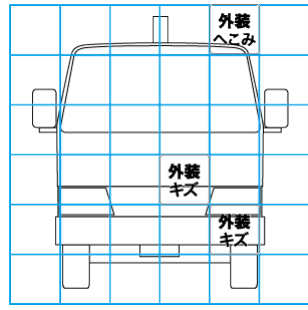
エンジン			電装関係			キャビン		
点検項目	結果	状態	点検項目	結果	状態	点検項目	結果	状態
異音	◎		エアコン	◎		シート	○	擦れ、汚れ
オイル混入	◎		スターター	◎		ヘッドライト	◎	LED
オイル漏れ	◎		オルタネーター	◎		ウィンカー	◎	
水混入	◎		P/W (運転席)	◎		ワイパー	◎	
水漏れ	◎		P/W (助手席)	◎		ミラー	◎	
燃料漏れ	◎		坂道発進装置	◎		走行関係		
排気	◎		異常ランプ	◎		点検項目	結果	状態
マフラー	◎		オーディオ	◎		リーフサス	◎	
ターボ	◎		バックカメラ	◎	カラー	エアサス	/	
冷却水吹返	◎		電格ミラー	◎		パワステ	◎	
ミッション			上物仕様			ハンドル	○	擦れ
点検項目	結果	状態	点検項目	結果	状態	燃料タンク	◎	スチール 100L
ギア鳴き	◎		床材質	/	鉄板	デフ		
ギア抜け	◎					点検項目	結果	状態
クラッチ	◎					異音	◎	
異音	◎					オイル漏れ	◎	
オイル漏れ	◎					デフロック	/	
リターダ	/							

特記事項 キャブ内キズ・汚れ。アイドリングストップ付き。キャブルーフホコミ。エンジンキー3本。  
記録簿 ( )

タイヤ残量				タイヤサイズ			
単位: mm							
6	6	6	6	225/80R17.5	225/80R17.5		
-	-	-	-	-	-		
6	6	6	6	225/80R17.5	225/80R17.5	225/80R17.5	225/80R17.5
-	-	-	-	-	-		
スペア	10	-		スペア	225/80R17.5		
素材: スチール				備考:			

上物仕様			
上物名	メーカー	型式「製造番号」	年式
アルミ平	不明		(不明)
【備考】引き出しフック10対。作業灯2ヶ。後方スタンション穴2ヶ。			
クレーン/クレーン	ユニック	URG294 「G403925」	令和 2年5月
【備考】2.93 t。ブーム4段。フックイン。ラジコン付き。アウトリガーワイド幅。			
【備考】			

外装状態			
キャブコーション	フレーム番号	フレームのさび	飛石
有	確認済	無	点傷有



【外装】					【ボデー内】					
外装キズ	外装へこみ	うき	曲がり	サビ	補修跡	割れ	庫内キズ	庫内へこみ	庫内穴あき	床汚れ