

車両情報				
車名	初年度登録	型式	形状	車台番号
日野	平成29年8月	TKG-FC9JJAA	冷凍パン	FC9JJA-14633
走行	馬力	シフト	ブレーキ	ボディ内寸
297,219km	210PS/154KW	M/T 6速	エア	長: 5,900 mm 幅: 2,150 mm 高: 2,090 mm 門高: 2,040 mm

◎: 良好 ○: 通常走行問題なし △: 要修理 /: 装備無し ※あくまでも当社判断基準によるものです

エンジン			電装関係			キャビン		
点検項目	結果	状態	点検項目	結果	状態	点検項目	結果	状態
異音	◎		エアコン	◎		シート	○	擦れ
オイル混入	◎		スターター	◎		ヘッドライト	◎	ハロゲン
オイル漏れ	◎		オルタネーター	◎		ウィンカー	◎	
水混入	◎		P/W (運転席)	◎		ワイパー	◎	
水漏れ	◎		P/W (助手席)	◎		ミラー	◎	
燃料漏れ	○	燃料タンク下部周辺	坂道発進装置	◎		走行関係		
排気	◎		異常ランプ	◎		点検項目	結果	状態
マフラー	◎		オーディオ	◎		リーフサス	◎	
ターボ	◎		バックカメラ	◎	カラー	エアサス	/	
冷却水吹返	◎		電格ミラー	◎		パワステ	○	ギヤボックスオイル 滲み
ミッション			ETC	/		ハンドル	◎	
点検項目	結果	状態	タコグラフ	◎	アナログ	燃料タンク	◎	スチール 200L
ギア鳴き	◎		上物仕様			デフ		
ギア抜け	◎		点検項目	結果	状態	点検項目	結果	状態
クラッチ	◎		床材質	/	アルミ 縞板	異音	◎	
異音	◎					オイル漏れ	◎	
オイル漏れ	◎					デフロック	/	
リターダ	/							

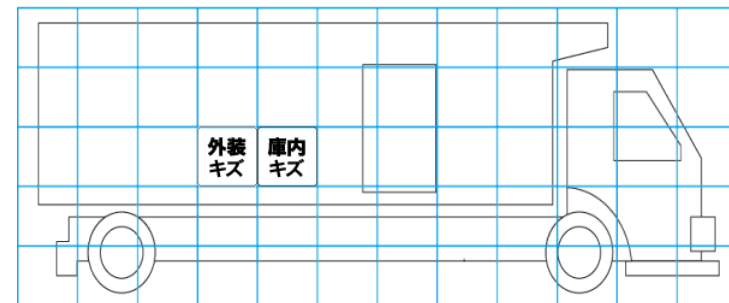
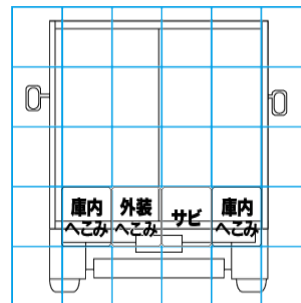
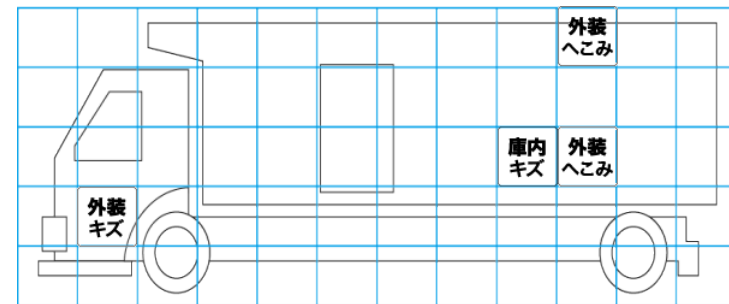
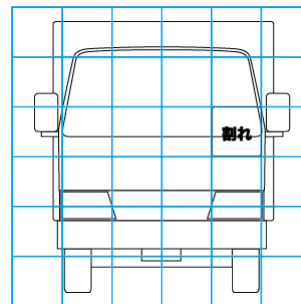
特記事項 エンジンキー1本、燃料タンクキー1本、ボデーキー1本(リヤ固着)、車輪灯レンズ欠損箇所、取り外し箇所有 (LED)

記録簿 有 (R1/8~R6/6)

タイヤ残量				タイヤサイズ			
単位: mm							
6	7			225/80R17.5	225/80R17.5		
—	—			—	—		
10	11	13	13	225/80R17.5	225/80R17.5	225/80R17.5	225/80R17.5
—	—	—	—	—	—	—	—
スペア	3	—		スペア	225/80R17.5	—	—
素材: アルミ				備考: リヤ左側のみ再生タイヤ			

上物仕様			
上物名	メーカー	型式「製造番号」	年式
冷凍パン	トランテックス	「V012D33-01」	平成29年8月
【備考】 ラッシングレール2段、LED庫内灯3ヶ、水抜き穴4ヶ(2箇所ゴム欠損)、90℃ストッパー、ステンレス工具箱1ヶ、左サイドドア、パレティナガイド、庫内キズ有、観音扉内側キズ・凹み・割れ有。			
冷凍機/直結	菱重	TDJS50A-L2 「726400504BL」	平成29年
【備考】 -30℃設定(約1H後、8.2℃→-11.8℃)			
格納ゲート	トランテックス	TRAK10-6485D 「S80300205」	平成29年
【備考】 PG寸法: 前幅2,050mm、有効幅1,910mm、全長1,555mm、キャスターストッパー迄1,400mm、庫内リモコン・ラジコン付き。			

外装状態			
キャブコーション	フレーム番号	フレームのさび	飛石
有	確認済	無	亀裂



【外装】

【ボデー内】

外装キズ	外装へこみ	うき	曲がり	サビ	補修跡	割れ	庫内キズ	庫内へこみ	庫内穴あき	床汚れ
------	-------	----	-----	----	-----	----	------	-------	-------	-----