

車両情報				
車名	初年度登録	型式	形状	車台番号
三菱ふそう	平成19年2月	PA-FE82DE	Wキャブ平	FE82DE-522676
走行	馬力	シフト	ブレーキ	ボディ内寸
99.829km	140PS/103KW	M/T 5速	ハキューム	長: 3,350 mm 幅: 1,900 mm 高: 380 mm 門高: mm

◎: 良好 ○: 通常走行問題なし △: 要修理 /: 装備無し ※あくまでも当社判断基準によるものです

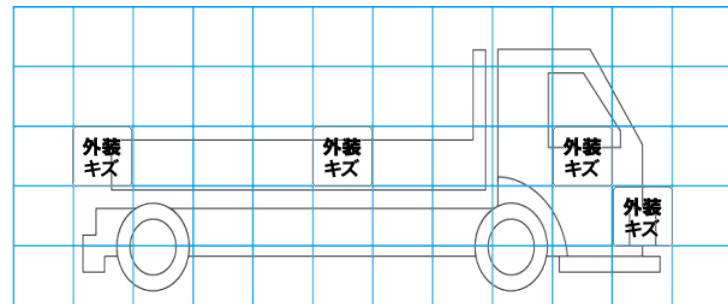
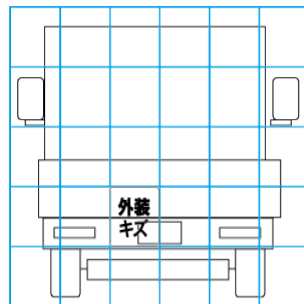
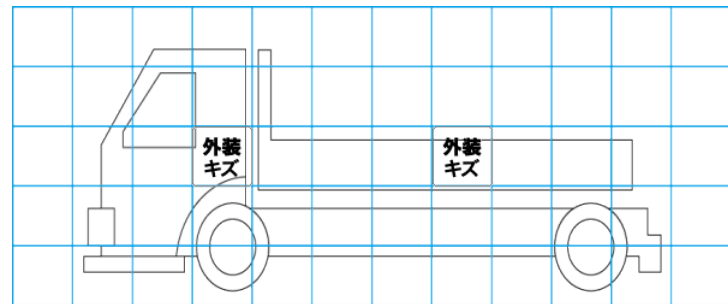
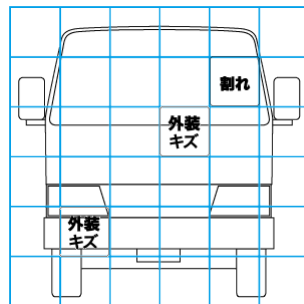
エンジン			電装関係			キャビン																																						
点検項目	結果	状態	点検項目	結果	状態	点検項目	結果	状態																																				
異音	◎		エアコン	◎	リヤエアコン付き。	シート	○	へたり、擦れ、汚れ																																				
オイル混入	◎		スターター	◎		ヘッドライト	◎	LED																																				
オイル漏れ	◎		オルタネーター	◎		ウィンカー	◎																																					
水混入	◎		P/W (運転席)	◎		ワイパー	◎																																					
水漏れ	◎		P/W (助手席)	◎		ミラー	◎																																					
燃料漏れ	◎		坂道発進装置	◎		<table border="1"> <thead> <tr> <th colspan="3">走行関係</th> </tr> <tr> <th>点検項目</th> <th>結果</th> <th>状態</th> </tr> </thead> <tbody> <tr> <td>リーフサス</td> <td>◎</td> <td></td> </tr> <tr> <td>エアサス</td> <td>/</td> <td></td> </tr> <tr> <td>パワステ</td> <td>◎</td> <td></td> </tr> <tr> <td>ハンドル</td> <td>○</td> <td>擦れ</td> </tr> <tr> <td>燃料タンク</td> <td>◎</td> <td>スチール 100L</td> </tr> </tbody> </table>			走行関係			点検項目	結果	状態	リーフサス	◎		エアサス	/		パワステ	◎		ハンドル	○	擦れ	燃料タンク	◎	スチール 100L															
走行関係																																												
点検項目	結果	状態																																										
リーフサス	◎																																											
エアサス	/																																											
パワステ	◎																																											
ハンドル	○	擦れ																																										
燃料タンク	◎	スチール 100L																																										
排気	◎		異常ランプ	◎		点検項目	結果	状態																																				
マフラー	◎		オーディオ	◎		リアフラス	◎																																					
ターボ	◎		バックカメラ	◎	カラー	エアサス	/																																					
冷却水吹返	◎		電格ミラー	◎		パワステ	◎																																					
<table border="1"> <thead> <tr> <th colspan="3">ミッション</th> </tr> <tr> <th>点検項目</th> <th>結果</th> <th>状態</th> </tr> </thead> <tbody> <tr> <td>ギア鳴き</td> <td>◎</td> <td></td> </tr> <tr> <td>ギア抜け</td> <td>◎</td> <td></td> </tr> <tr> <td>クラッチ</td> <td>◎</td> <td></td> </tr> <tr> <td>異音</td> <td>◎</td> <td></td> </tr> <tr> <td>オイル漏れ</td> <td>◎</td> <td></td> </tr> <tr> <td>リターダ</td> <td>/</td> <td></td> </tr> </tbody> </table>			ミッション			点検項目	結果	状態	ギア鳴き	◎		ギア抜け	◎		クラッチ	◎		異音	◎		オイル漏れ	◎		リターダ	/		<table border="1"> <thead> <tr> <th colspan="3">上物仕様</th> </tr> <tr> <th>点検項目</th> <th>結果</th> <th>状態</th> </tr> </thead> <tbody> <tr> <td>床材質</td> <td>/</td> <td>木材</td> </tr> </tbody> </table>			上物仕様			点検項目	結果	状態	床材質	/	木材	ETC	◎	標準	ハンドル	○	擦れ
			ミッション																																									
点検項目	結果	状態																																										
ギア鳴き	◎																																											
ギア抜け	◎																																											
クラッチ	◎																																											
異音	◎																																											
オイル漏れ	◎																																											
リターダ	/																																											
上物仕様																																												
点検項目	結果	状態																																										
床材質	/	木材																																										
タコグラフ	/		オーディオ	◎		燃料タンク	◎	スチール 100L																																				
<table border="1"> <thead> <tr> <th colspan="3">デフ</th> </tr> <tr> <th>点検項目</th> <th>結果</th> <th>状態</th> </tr> </thead> <tbody> <tr> <td>異音</td> <td>◎</td> <td></td> </tr> <tr> <td>オイル漏れ</td> <td>◎</td> <td></td> </tr> <tr> <td>デフロック</td> <td>/</td> <td></td> </tr> </tbody> </table>			デフ			点検項目	結果	状態	異音	◎		オイル漏れ	◎		デフロック	/		<table border="1"> <thead> <tr> <th colspan="3">外装状態</th> </tr> <tr> <th>キャブコーション</th> <th>フレーム番号</th> <th>フレームのさび</th> <th>飛石</th> </tr> </thead> <tbody> <tr> <td>有</td> <td>確認済</td> <td>無</td> <td>飛石有(リペア不可)</td> </tr> </tbody> </table>			外装状態			キャブコーション	フレーム番号	フレームのさび	飛石	有	確認済	無	飛石有(リペア不可)	バックカメラ	◎	カラー	異音	◎								
			デフ																																									
点検項目	結果	状態																																										
異音	◎																																											
オイル漏れ	◎																																											
デフロック	/																																											
外装状態																																												
キャブコーション	フレーム番号	フレームのさび	飛石																																									
有	確認済	無	飛石有(リペア不可)																																									
ETC	◎	標準	オイル漏れ	◎		外装キズ	◎																																					
タコグラフ	/		デフロック	/		外装キズ	◎																																					

特記事項 キャブ内キズ・汚れ。運転席肘掛け固定不良。キャブルーフ腐食・色あせ有り。エンジンキー1本(スペアー無)。  
記録簿 有(H24/11)

タイヤ残量				タイヤサイズ			
単位: mm							
3	3			205/75R16	205/75R16		
—	—			—	—		
5	5	5	5	205/75R16	205/75R16	205/75R16	205/75R16
—	—	—	—	—	—	—	—
スペア	6	—		スペア	205/75R16	—	
素材: スチール				備考:			

上物仕様			
上物名	メーカー	型式「製造番号」	年式
平ボディ	パプコ	E8E188W「202」	平成19年
【備考】丸環フック6対。前立て内板割れ。床板腐食。			
【備考】			
【備考】			

外装状態			
キャブコーション	フレーム番号	フレームのさび	飛石
有	確認済	無	飛石有(リペア不可)



【外装】					【ボデー内】					
外装キズ	外装へこみ	うき	曲がり	サビ	補修跡	割れ	庫内キズ	庫内へこみ	庫内穴あき	床汚れ