

車両情報				
車名	初年度登録	型式	形状	車台番号
いすゞ	令和 3年12月	2KG-FVZ60U2	セルフローダー	FVZ60-7000757
走行	馬力	シフト	ブレーキ	ボディ内寸
1,170km	310PS/228KW	A/T スムーサー	エア	長: 6,380 mm 幅: 2,490 mm 高: mm 門高: mm

◎: 良好 ○: 通常走行問題なし △: 要修理 /: 装備無し ※あくまでも当社判断基準によるものです

エンジン		
点検項目	結果	状態
異音	◎	
オイル混入	◎	
オイル漏れ	◎	
水混入	◎	
水漏れ	◎	
燃料漏れ	◎	
排気	◎	
マフラー	◎	
ターボ	◎	
冷却水吹返	◎	
ミッション		
点検項目	結果	状態
ギア鳴き	◎	
ギア抜け	◎	
クラッチ	◎	
異音	◎	
オイル漏れ	◎	
リターダ	/	

電装関係		
点検項目	結果	状態
エアコン	◎	
スターター	◎	
オルタネーター	◎	
P/W (運転席)	◎	
P/W (助手席)	◎	
坂道発進装置	◎	
異常ランプ	◎	
オーディオ	◎	
バックカメラ	◎	カラー
電格ミラー	◎	
ETC	◎	
タコグラフ	/	
上物仕様		
点検項目	結果	状態
床材質	/	木材、鉄板

キャビン		
点検項目	結果	状態
シート	◎	
ヘッドライト	◎	LED
ウィンカー	◎	
ワイパー	◎	
ミラー	◎	
走行関係		
点検項目	結果	状態
リーフサス	◎	
エアサス	/	
パワステ	◎	
ハンドル	◎	
燃料タンク	◎	スチール 100L
デフ		
点検項目	結果	状態
異音	◎	
オイル漏れ	◎	
デフロック	◎	

特記事項 キャブ内汚れ。アイドルリングストップ付。  
エンジンキー2本。  
記録簿 有 (R4/12、R5/12)

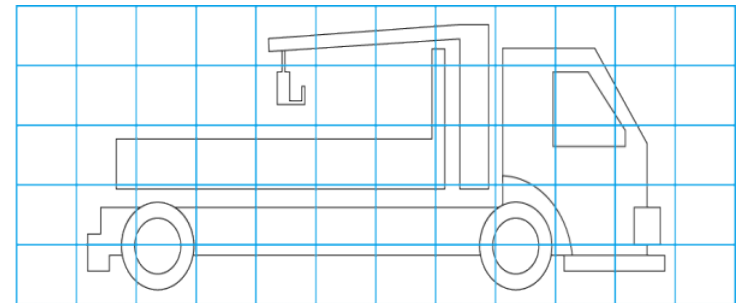
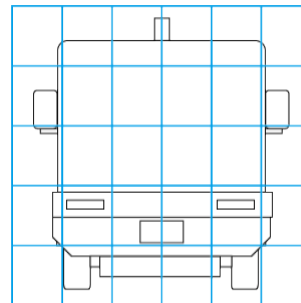
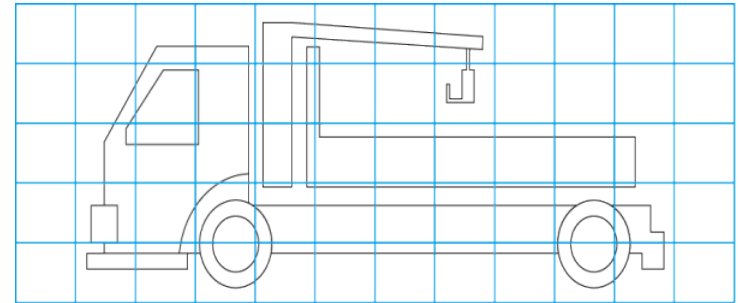
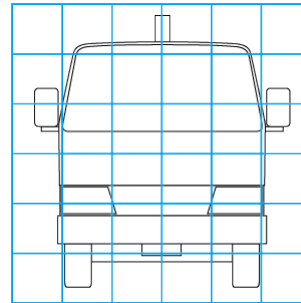
タイヤ残量			
単位: mm			
11	11		
—	—		
11	11	11	11
11	11	11	11
スベア	12	—	

タイヤサイズ			
255/70R22.5	255/70R22.5		
—	—		
245/70R19.5	245/70R19.5	245/70R19.5	245/70R19.5
245/70R19.5	245/70R19.5	245/70R19.5	245/70R19.5
スベア	255/70R22.5	—	

素材: スチール 備考: フロント、リヤサイズ違い

上物仕様			
上物名	メーカー	型式「製造番号」	年式
セルフローダー	タダノ	SL-15-2-201 「UK0216」	令和 3年1月
【備考】 作業灯2ケ。ウィンチ付。Hジャッキ。リヤスロープハンガー付き。床フック3対。前方左右脱着式煽り。ラジコン付 (ウィンチ・ジャッキ用)。			
【備考】			
【備考】			

外装状態			
キャブコーション	フレーム番号	フレームのさび	飛石
有	確認済	無	無



【外装】	【ボデー内】
<input type="checkbox"/> 外装キズ <input type="checkbox"/> 外装へこみ <input type="checkbox"/> うき <input type="checkbox"/> 曲がり <input type="checkbox"/> サビ <input type="checkbox"/> 補修跡 <input type="checkbox"/> 割れ	<input type="checkbox"/> 庫内キズ <input type="checkbox"/> 庫内へこみ <input type="checkbox"/> 庫内穴あき <input type="checkbox"/> 床汚れ