

車両情報				
車名	初年度登録	型式	形状	車台番号
いすゞ	令和 1年2月	2RG-FRR90S2	ドライバン	FRR90-7136694
走行	馬力	シフト	ブレーキ	ボディ内寸
327,296km	210PS/154KW	A/T スムーサー 6速	エア	長: 5,810 mm 幅: 2,350 mm 高: 2,260 mm 門高: 2,210 mm

◎: 良好 ○: 通常走行問題なし △: 要修理 /: 装備無し ※あくまでも当社判断基準によるものです

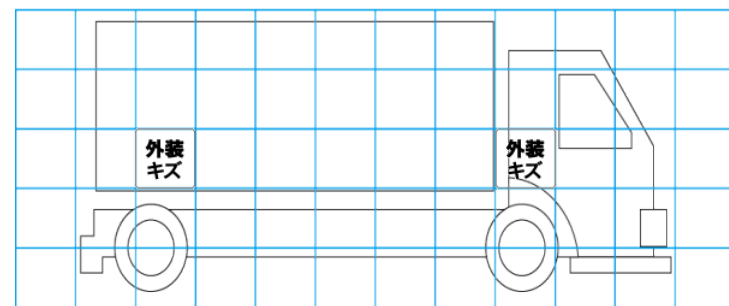
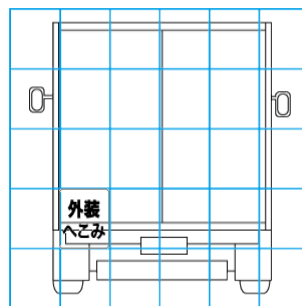
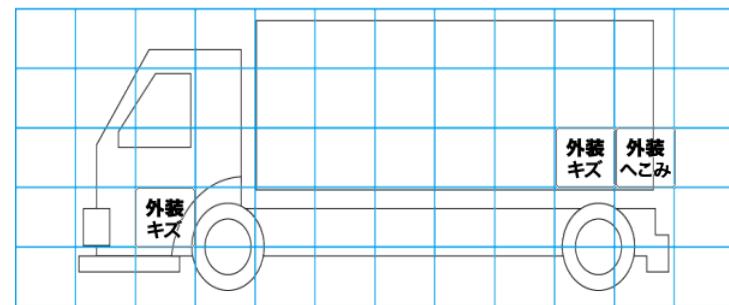
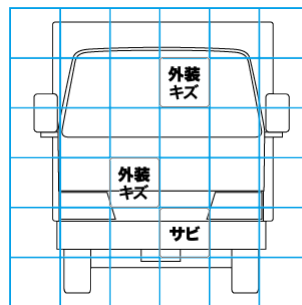
エンジン			電装関係			キャビン		
点検項目	結果	状態	点検項目	結果	状態	点検項目	結果	状態
異音	◎		エアコン	◎		シート	○	破れ、へたり、 擦れ、汚れ
オイル混入	◎		スターター	◎		ヘッドライト	◎	HID
オイル漏れ	○	ロッカーカバー 付近にしみ。	オルタネーター	◎		ウィンカー	◎	
水混入	◎		P/W (運転席)	◎		ワイパー	◎	
水漏れ	◎		P/W (助手席)	◎		ミラー	◎	
燃料漏れ	◎		坂道発進装置	◎		走行関係		
排気	◎		異常ランプ	◎		点検項目	結果	状態
マフラー	◎		オーディオ	◎	ナビ付き	リーフサス	◎	
ターボ	◎		バックカメラ	◎	カラー	エアサス	/	
冷却水吹返	◎		電格ミラー	◎		パワステ	◎	
ミッション			ETC	◎	2.0	ハンドル	○	擦れ
点検項目	結果	状態	タコグラフ	/		燃料タンク	◎	スチール 100L
ギア鳴き	◎		上物仕様			デフ		
ギア抜け	◎		点検項目	結果	状態	点検項目	結果	状態
クラッチ	◎		床材質	/	木材	異音	◎	
異音	◎					オイル漏れ	◎	
オイル漏れ	◎					デフロック	/	
リターダ	/							

**特記事項** キャブ内キズ、汚れ。アイドリングストップ付き。  
エンジンキー2本。ポデーキー2本。燃料タンクキー2本。  
**記録簿** 有 (R1/7からR6/10)

タイヤ残量				タイヤサイズ			
単位: mm							
9	8			225/80R17.5	225/80R17.5		
-	-			-	-		
8	9	9	8	225/80R17.5	225/80R17.5	225/80R17.5	225/80R17.5
-	-	-	-	-	-	-	-
スペア		12	-	スペア		225/80R17.5	-
素材: スチール				備考:			

上物仕様			
上物名	メーカー	型式「製造番号」	年式
ドライバン	日本フルハーフ	DLK 「T4DL076」	平成30年
【備考】 ラッシングレール3段。庫内灯4ヶ。歩み板付き。左右前立て穴あき・補修跡有り。門口左下部へこみ。			
パワーゲート	新明和工業	RAM10-1455 「S91006899A」	平成30年
【備考】 PG寸法: 全長1560mm。全幅2350mm。有効長1315mm。有効幅2190mm。最大荷重1000kg。ラジコン付き。			
【備考】			

外装状態			
キャブコーション	フレーム番号	フレームのさび	飛石
有	確認済	小	飛石有(リペア可)



【外装】					【ボデー内】					
外装キズ	外装へこみ	うき	曲がり	サビ	補修跡	割れ	庫内キズ	庫内へこみ	庫内穴あき	床汚れ