

| 車両情報     |            |            |       |   |
|----------|------------|------------|-------|---|
| 車名       | 初年度登録      | 型式         | 形状    | 車台番号  |
| 日産       | 平成23年1月    | CBF-SQ2F24 | Wキャブ平 | SQ2F24-015528                               |
| 走行       | 馬力         | シフト        | ブレーキ  | ボディ内寸                                       |
| 12,056km | 130PS/96KW | M/T 5速     | ハキューム | 長: 2,130 mm 幅: 1,620 mm<br>高: 380 mm 門高: mm |

◎: 良好 ○: 通常走行問題なし △: 要修理 /: 装備無し ※あくまでも当社判断基準によるものです

| エンジン  |    |    | 電装関係     |    |     | キャビン   |    |       |
|-------|----|----|----------|----|-----|--------|----|-------|
| 点検項目  | 結果 | 状態 | 点検項目     | 結果 | 状態  | 点検項目   | 結果 | 状態    |
| 異音    | ◎  |    | エアコン     | ◎  |     | シート    | ○  | 擦れ、汚れ |
| オイル混入 | ◎  |    | スターター    | ◎  |     | ヘッドライト | ◎  | ハロゲン  |
| オイル漏れ | ◎  |    | オルタネーター  | ◎  |     | ウィンカー  | ◎  |       |
| 水混入   | ◎  |    | P/W(運転席) | ◎  |     | ワイパー   | ◎  |       |
| 水漏れ   | ◎  |    | P/W(助手席) | ◎  |     | ミラー    | ◎  |       |
| 燃料漏れ  | ◎  |    | 坂道発進装置   | ◎  |     | 走行関係   |    |       |
| 排気    | ◎  |    | 異常ランプ    | ◎  |     |        |    |       |
| マフラー  | ◎  |    | オーディオ    | ◎  |     | リーフサス  | ◎  |       |
| ターボ   | /  |    | バックカメラ   | ◎  | カラー | エアサス   | /  |       |
| 冷却水吹返 | ◎  |    | 電格ミラー    | ◎  |     | パワステ   | ◎  |       |
| ミッション |    |    | 上物仕様     |    |     | ハンドル   | ○  | 擦れ    |
|       |    |    |          |    |     | 点検項目   | 結果 | 状態    |
| ギア鳴き  | ◎  |    | 床材質      | /  | 木材  | デフ     |    |       |
| ギア抜け  | ◎  |    |          |    |     |        |    |       |
| クラッチ  | ◎  |    |          |    |     | 異音     | ◎  |       |
| 異音    | ◎  |    |          |    |     | オイル漏れ  | ◎  |       |
| オイル漏れ | ◎  |    |          |    |     | デフロック  | /  |       |
| リターダ  | /  |    |          |    |     |        |    |       |

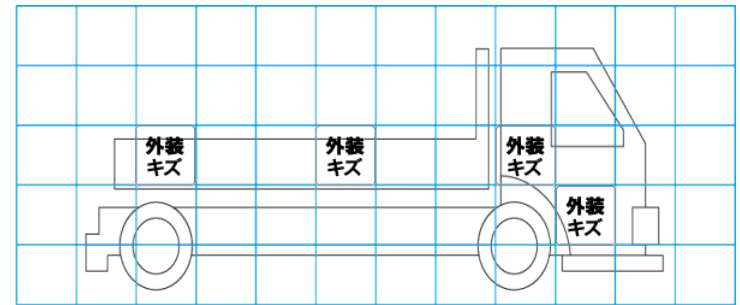
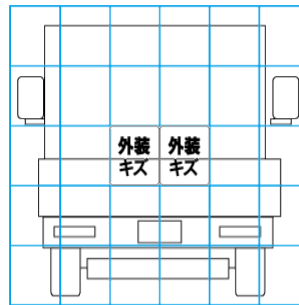
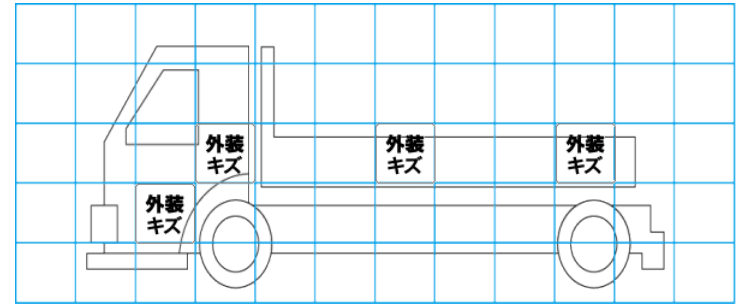
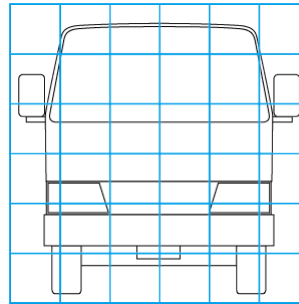
**特記事項** キャブ内、キズ、汚れ。助手席シート破れあり。  
 フォグランプ左右レンズくもり。  
 タイヤサイズ F: 175/80R15, R: 155/80R13, R: 155/80R13, R: 155/80R13。  
 エンジンギ-2本 (内1本キーレス付)。  
**記録簿** 有 (H23/4~R3/2, R6/11)

| タイヤ残量  |   |   |   | タイヤサイズ |   |   |   |
|--------|---|---|---|--------|---|---|---|
| 単位: mm |   |   |   |        |   |   |   |
| 5      | 5 | 5 | 5 | -      | - | - | - |
| 3      | 3 | 3 | 3 | -      | - | - | - |
| -      | - | - | - | -      | - | - | - |
| スペア    | 7 | 6 |   | スペア    | - | - | - |

素材: スチール 備考:

| 上物仕様             |      |          |       |
|------------------|------|----------|-------|
| 上物名              | メーカー | 型式「製造番号」 | 年式    |
| 平ボディ             | 完成車  |          | 平成23年 |
| 【備考】床腐食、穴あき(大)有。 |      |          |       |
| 【備考】             |      |          |       |
| 【備考】             |      |          |       |

| 外装状態     |        |         |     |
|----------|--------|---------|-----|
| キャブコーション | フレーム番号 | フレームのさび | 飛石  |
| 有        | 確認済    | 小       | 点傷有 |



| 【外装】 |       |    |     |    | 【ボデー内】 |    |      |       |       |     |
|------|-------|----|-----|----|--------|----|------|-------|-------|-----|
| 外装キズ | 外装へこみ | うき | 曲がり | サビ | 補修跡    | 割れ | 庫内キズ | 庫内へこみ | 庫内穴あき | 床汚れ |